

本書は車種別の取付方法・取付イラストを掲載しています。

取付手順・注意事項はキャリア本体の取扱説明書を必ずご確認ください。

注意事項を守らないと、ケガを負ったり、製品・車両・積載物が損傷するおそれがあります。



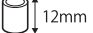
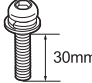
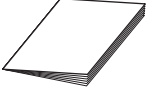
取り付ける車種の「車種別取付方法」がない場合は弊社ホームページ

(<http://www.innoracks.com/jp/>)の適合情報から、該当車種の取付フックをご覧ください。

または、サービスセンターへお問い合わせください。

注意 ベースステーのボルト・ナットにグリス等の油類は絶対につけないでください。締めすぎにより、車両やフックが変形する場合があります。

部品内容

①	②	③
		
x 4	x 4	x 8
④	⑤	
		
x 8	x 1	

No.	部品
①	ベースプレート
②	ベースカバー
③	スペーサー
④	取付ボルト [M6x30mm]
⑤	取扱説明書(本書)

お問い合わせ先

商品についてのお問い合わせは、下記のサービスセンターへお問い合わせください。

なお、誤った取り付けや使用、改造しての使用、台風等の天災による事故などの責任は一切負いかねます。

株式会社カーメイト

〒171-0051 東京都豊島区長崎 5-33-11

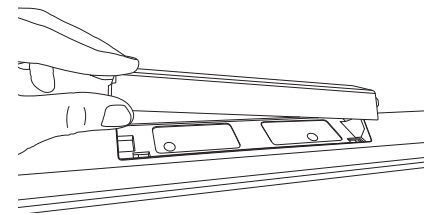
商品のお問い合わせ：カーメイトサービスセンター

TEL:03-5926-1212 FAX:03-5926-1218

2023年2月現在

メーカー名	車種名	タイプ	年式	最大積載量	
NISSAN ニッサン	X-TRAIL エクストレイル	w/Rail レール付	'22.07 - R4.7 -	60 kg 積載物+アタッチメント	70 kg 積載物+ルーフボックス

車両の準備

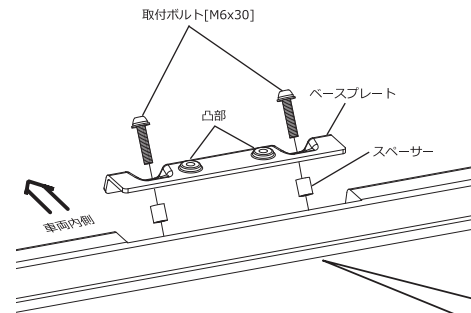


キャリア取付部のカバーを開ける

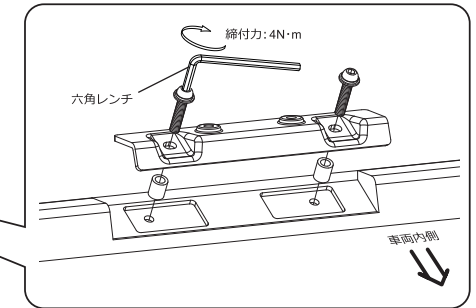
参考

外したカバーはキャリアを外した際に再使用しますので、大切に保管してください。

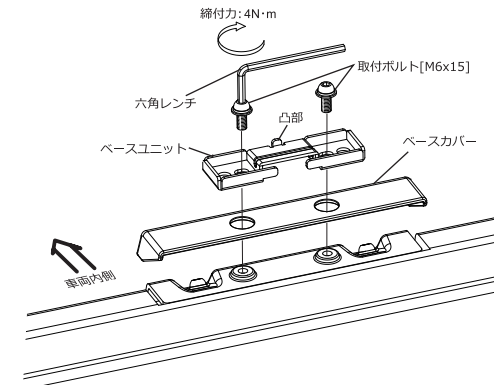
製品の取付方法



レールの内側からベースプレートを当て、キャリア本体付属の六角レンチで取付ボルト[M6x30]を交互に固くなるまで締め付ける。この時、凸部が上に来るようにしてください。



ベースユニットの取付方法



取り付けたベースプレートの上にベースカバー・ベースユニットを置き、キャリア本体付属の取付ボルト[M6x15]を交互に固くなるまで締め付ける。この時、ベースユニットの向きに注意してください。