

本書は車種別の取付方法・取付イラストを掲載しています。

取付手順・注意事項はキャリア本体の取扱説明書を必ずご確認ください。

注意事項を守らないと、ケガを負ったり、製品・車両・積載物が損傷するおそれがあります。

取付ける車種の「車種別取付方法」がない場合は当社ホームページ

(<http://www.innoracks.com/jp/>)の適情報から、該当車種の取付フックをご覧ください。

または、サービスセンターへお問い合わせください。

部品内容

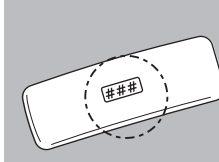
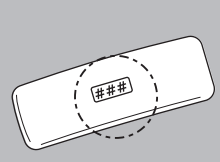
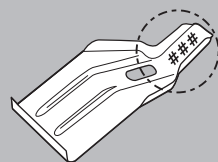
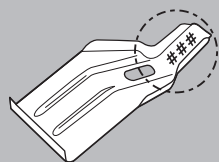
フック・ベースの裏面に番号が表示されていますので確認してください。

フック

フック

ベース

ベース



384 x 2

385 x 2

401 x 2

402 x 2

保護シート

x 4

スナップリベット



x 4

お問合せ先

商品についてのお問合せは、下記のサービスセンターへお問い合わせください。

なお、誤った取付けや使用、改造しての使用、台風等の天災による事故などの責任は一切負いかねます。

お問い合わせ窓口：カーメイトサービスセンター

ホームページ：<http://www.carmate.co.jp/support/>

TEL.03-5926-1212(代表) FAX.03-5926-1218

〒171-0051 東京都豊島区長崎5-33-11

補修パーツ

補修パーツの詳細は、カーメイト公式オンラインストアにてご確認ください。

◆カーメイト 公式オンラインストア楽天市場店
<https://www.rakuten.co.jp/carmate/>



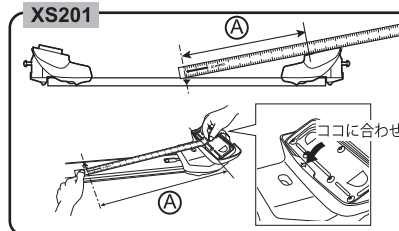
2018年6月現在

メーカー名	車種名	タイプ	年式	最大積載量
HONDA ホンダ	STEPWGN ステップワゴン		'15.04 - H27.4 -	50 kg 積載物+アタッチメント 60 kg 積載物+ルーフボックス

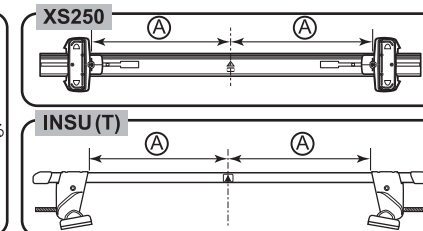
▲警告 下記寸法を守り、正しく取付けてください。誤って取付けると脱落するおそれがあります。

ステータ幅をセットする（詳細はキャリア本体の取扱説明書を参照してください）

F: 前側 (A)
598 mm



R: 後側 (A)
591 mm

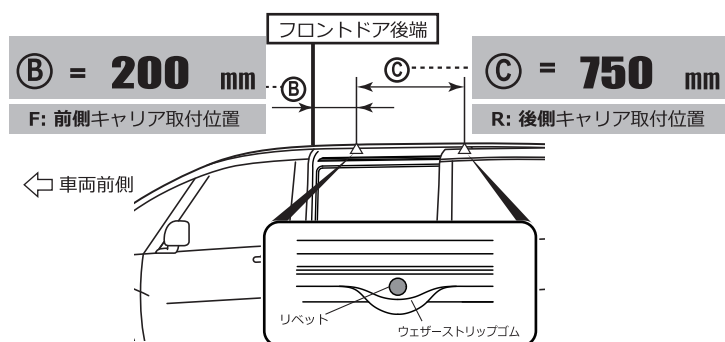


車両側の準備

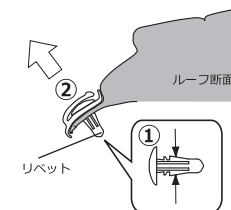
■ 取付には車両の取付穴を使用します。

■ ラジオペンチが必要です。

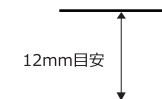
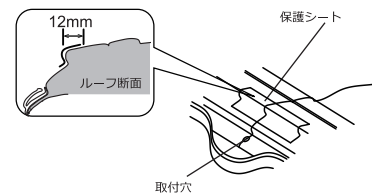
- 1 パワースライドドアをOFFにする。
- 2 ウェザーストリップゴムをめくり、左右4ヶ所の取付部のリベットを取外す。
(外したリベットは大切に保管してください。)



- ① ラジオペンチで挟む。
- ② リベットを引き抜く。

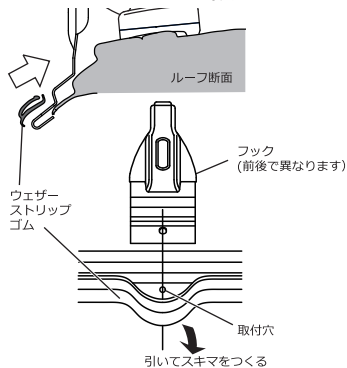


- 3 保護シートをキャリア取付部に貼り付ける。

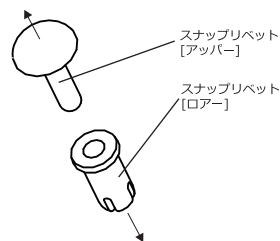


フックの取付方法

1 ステーとフックを仮止めする。

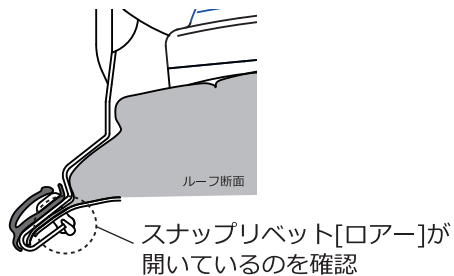
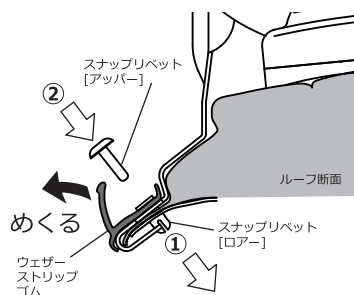


2 スナップリベットを分解する。



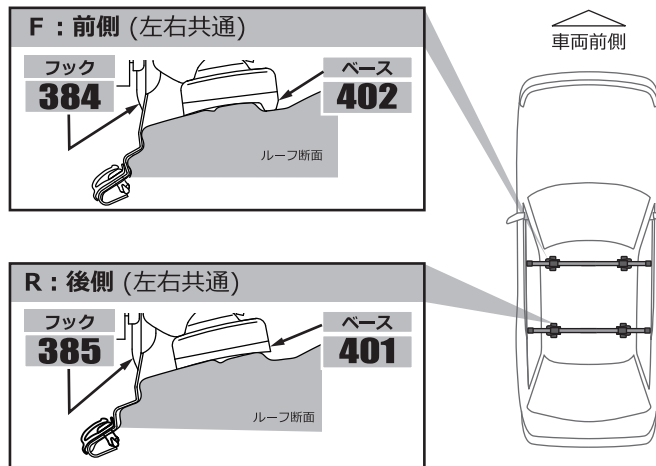
3 ウェザーストリップゴム、フック、車体をスナップリベットで止める。

- ① スナップリベット[ローア-]を挿し込む
- ② スナップリベット[アッパー]を挿し込む



ベースとフックの番号と取付位置

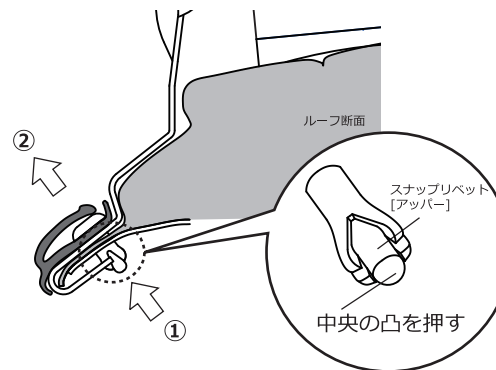
■ 締付けると、ベースが多少外側にずれ、図のようになります。



キャリアの取外し

1 スナップリベットを取外す。

- ① スナップリベット[アッパー]を裏側から押し戻す。
- ② スナップリベットを引き抜く。



2 キャリアを取外す。

3 スナップリベットでウェザーストリップゴムを固定する。

参考

キャリアを使用しなくなる場合は、車体に本来ついていたリベットを使用してください。

