

本書は車種別の取付方法・取付イラストを掲載しています。

取付手順・注意事項はキャリア本体の取扱説明書を必ずご確認ください。

注意事項を守らないと、ケガを負ったり、製品・車両・積載物が損傷するおそれがあります。

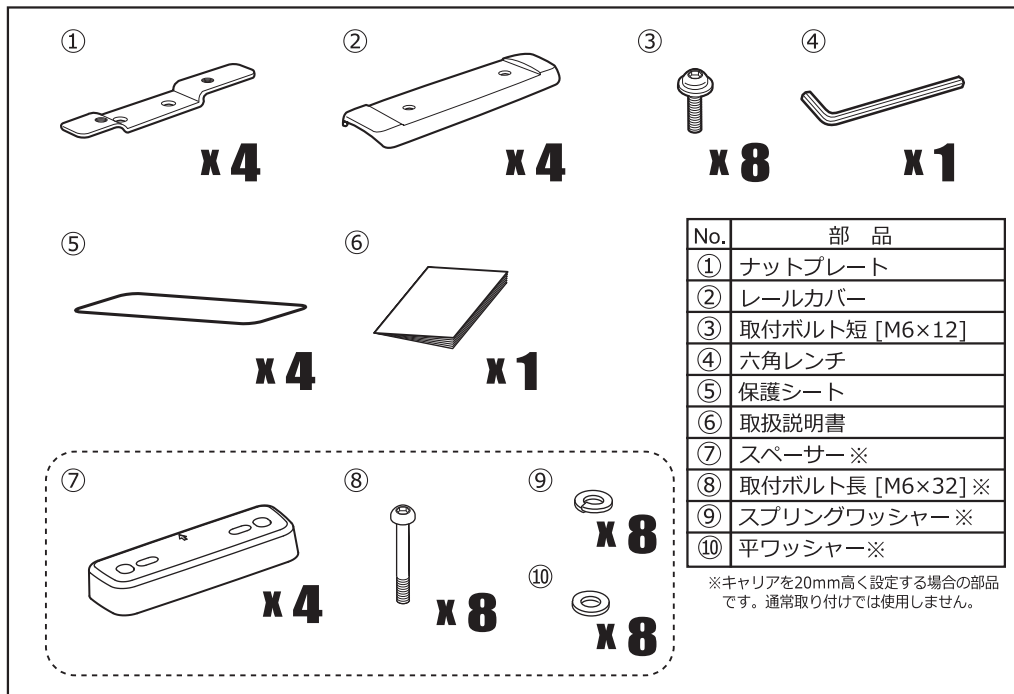
取付ける車種の「車種別取付方法」がない場合は弊社ホームページ

(<http://www.innoracks.com/jp/>)の適合情報から、該当車種の取付フックをご覧ください。

または、サービスセンターへお問い合わせください。

**注意** パーステーのボルト・ナットにグリス等の油類は絶対につけないでください。締めすぎにより、車両やフックが変形する場合があります。

## 部品内容



## お問合せ先

商品についてのお問合せは、下記のサービスセンターへお問い合わせください。

なお、誤った取付けや使用、改造しての使用、台風等の天災による事故などの責任は一切負いかねます。

株式会社カーメイト 〒171-0051  
東京都豊島区長崎 5-33-11

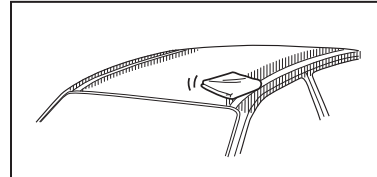
商品のお問い合わせ：カーメイトサービスセンター

TEL:03-5926-1212 FAX:03-5926-1218

2022年7月現在

メーカー名	車種名	タイプ	年式	最大積載量	
SUBARU スバル	LEGACY TOURINGWAGON レガシィ ツーリングワゴン	w/Built-in Roof Rail ビルトイン ルーフレール付	'03.05 - '09.05 H15.5 - R21.5	50 kg 積載物+アタッチメント	60 kg 積載物+ルーフボックス

### 車両の準備

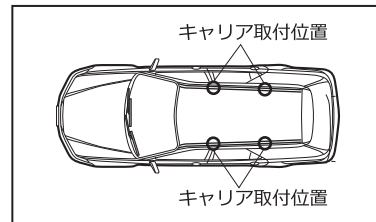


#### 車両取付部の清掃

ルーフレールを掃除し、車両のキャリア取付位置を確認する。

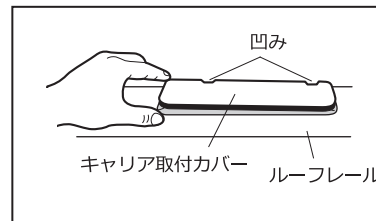
#### 参考

汚れの拭き取りには、シンナーやベンジン等の有機溶剤は、絶対に使用しないでください。



#### 参考

本品は車両の取付位置が決まっています。



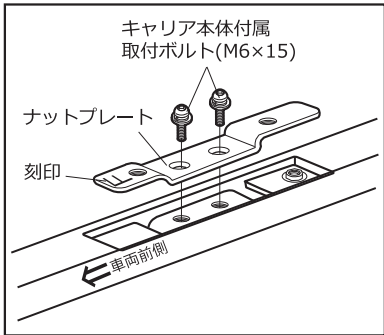
#### キャリア取付カバーの取り外し

車両のルーフレール部にあるキャリア取付カバーの凹みに小さいマイナスドライバーを差し込み取り外す。

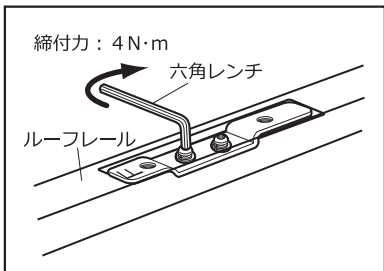
#### 参考

取り外したカバーは、無くさないよう大切に保管してください。

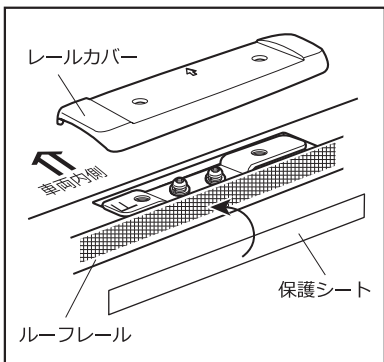
製品の取付方法



**ナットプレートを取り付け**  
ナットプレートの刻印が車両の前側になるように置き、付属の六角レンチでキャリア本体付属の取付ボルト(M6×15)を締め付け固定する。

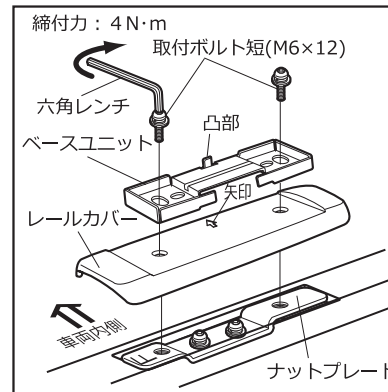


**注意**  
指定寸法 (15mm) より長いボルトで締め付けると車両が破損するおそれがあります。



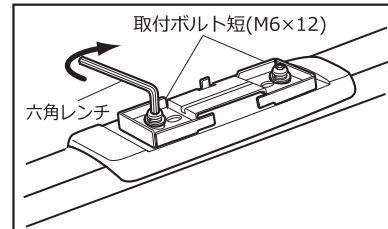
**保護シートを貼り付け**  
保護シートは、レールカバー取り付け前に図のようにルーフレール手前 (車両外側) に貼る。

ベースユニットの取付方法



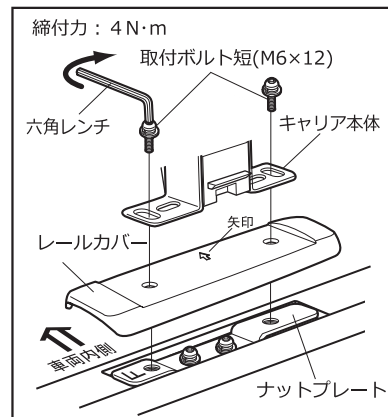
取り付けしたナットプレートの上にレールカバーを被せ、その上にキャリア本体付属のベースユニットを置き、取付ボルト短[M6x12]を交互に固くなるまで締め付ける。  
この時、ベースユニットの向きに注意し、ベースユニットは車両内側に寄せた位置で固定する。

**警告**  
取付ボルト短 [M6x12]は初期ユルミが発生するので、必ず走行後に増し締めしてください。



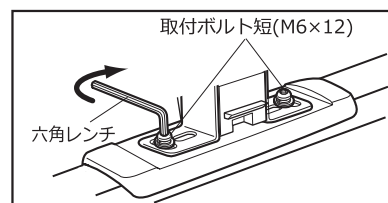
**注意**  
指定寸法 (12mm) より長いボルトで締め付けると車両が破損するおそれがあります。

ウィンターキャリア (TX###) を取り付ける場合



キャリア本体外側の穴とレールカバーの穴をナットプレートの穴に合わせて、取付ボルト短[M6x12]で確実に締め付け固定する。この時、レールカバーは矢印の向きが車両内側に向くように置く。

**警告**  
取付ボルト短は初期ユルミが発生するので、必ず走行後に増し締めしてください。

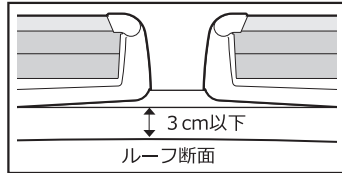


**注意**

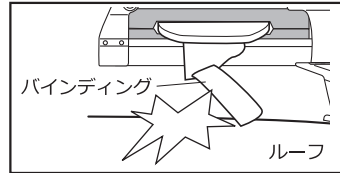
- 指定寸法 (12mm) より長いボルトで締め付けると車両が破損するおそれがあります。
- レールカバーのみで取り付けしないでください。取付ボルトが車体に当たり、傷がつくおそれがあります。

ウィンターキャリア (T X # # #) を「高設定」で取り付ける場合

- キャリア取り付け時、以下条件の場合は「高設定」で取り付けてください。  
通常取り付けより2 cm高く取り付けることが出来ます。



キャリア取付時、ルーフからの高さが3 cm以下の場合

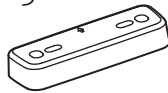


スノーボードのバインディングがルーフに干渉する場合

高設定取付

必要な部品

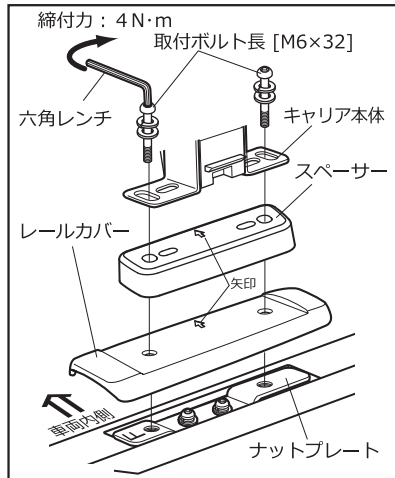
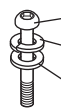
⑦ スペーサー



⑧ 取付ボルト長 [M6×32]

⑨ スプリングワッシャ

⑩ 平ワッシャ



1 取付ボルト長[6x32]に、上図のようにスプリングワッシャと平ワッシャを組み付ける。

2 キャリア本体外側の穴、スペーサー外側の穴、レールカバーの穴をナットプレートの穴に合わせて、付属の取付ボルト長[M6×32]で確実に締め付け固定する。この時、レールカバーとスペーサーは矢印の向きが車両内側に向くように置く。

警告

- 必ず付属部品を使用してください。付属部品以外を使用すると、強度不足のため脱落したり、車体に傷がつくおそれがあります。
- 取付ボルトは初期ユルミが発生するので、必ず走行後に増し締めしてください。

注意

- 高設定でもバインディングがルーフに干渉する場合は、バインディングを上向きにして積載するか、スノーボードの積載を中止してください。
- スペーサー、レールカバーのみで取り付けないでください。

