

# inno. TR取付フック 取扱説明書 TR104

## はじめに

このたびは、INNO システムキャリア・ウインターキャリアをお買い上げいただきましてありがとうございます。

本品をお使いになる前に、必ず本書と適合キャリアの取扱説明書をよくお読みの上、正しくお使いください。本書をお読みになった後は、適合キャリアの取扱説明書とともに大切に保管しておいてください。本品をゆずられる場合は、次に使用される方のために本書も併せてお渡してください。

## 安全にお使いいただくために

本書では、特に重要な事項や知っておいていただきたいことを、記号を用いて説明しております。それぞれの記号とその内容は次の通りです。

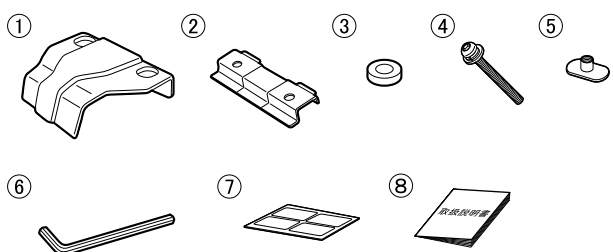
- 警告** 警告事項を守らないと、死亡や重傷に至る重大な事故を起こすおそれがあります。
- 注意** 注意事項を守らないと、ケガを負ったり、製品・車両・積載物が損傷するおそれがあります。
- 参考** 本品を使用する上で、知っておいていただきたいことについて説明します。

**必ず守ってください** 本品を安全に正しくお使いいただくために、次の事項を必ず守ってください。

- 警告** 警告事項を守らないと、後続車や人を巻き込み、死亡や重傷に至る重大な事故を起こすおそれがあります。
- 必ず本書及びキャリア本体の取扱説明書をよくお読みの上、指定された位置に正しく取付けてください。本書には、車種・年式・タイプごとに取り付け方法が記載してあります。お客様の車種の説明書が附属していない場合は、当社ホームページからダウンロードするか、本書記載のサービスセンターにお問合せください。
  - 車種別適合表をよく読み、車種と適合するものをご使用ください。
  - 走行前に必ず積載物を載せてキャリアを前後・左右・上下にゆすり、固定部にユルミによるガタツキがないか確認してください。
  - 本品はカーメイト(RV-INNO・INNO)の適合キャリア以外の製品には使用しないでください。
  - 本書記載の積載条件を守ってください。

## 部品内容の確認

本品には、次の部品が入っています。内容が正しいかどうか確認してください。万一、不足品がありましたら、本書記載のサービスセンターにお問合せください。



No.	部品	数量
①	フロントフック	4個
②	リアフック	4個
③	スペーサーゴム	8個
④	取付ボルト [M6x35mm]	8本
⑤	T型ナット	8個
⑥	六角レンチ [B=4]	1本
⑦	保護テープ	4枚1シート
⑧	取扱説明書(本書)	1部

## お問合せ先

車種別の取扱説明書は、当社ホームページからダウンロードできます <http://www.carmate.co.jp/inno/>

**カーメイト サービスセンター**  
〒171-0051 東京都 豊島区長崎5-33-11  
TEL. 03-5926-1212 (代表)  
FAX. 03-5926-1218

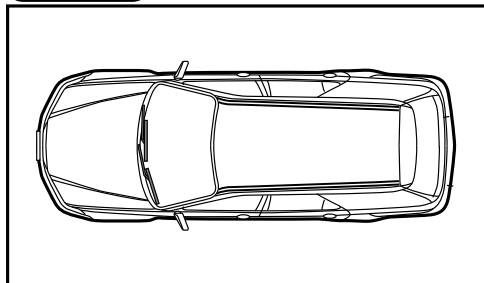
**株式会社カーメイト** <http://www.carmate.co.jp/>  
本社 〒171-0051 東京都 豊島区長崎5-33-11

※ 本品の仕様と外観は改良のため予告なく変更することがあります。  
※ この取扱説明書の記載内容は、2009年2月現在のものです。

## TR104 車種別取付方法

メーカー名	車種名	タイプ	年式	積載条件	
				最大積載量 MAX LOAD	サイクル
SUBARU スバル	LEGACY レガシィ (ランカスター含む)	WAGON ツーリングワゴン ダイレクトタイプ ルーフレール付	'98.06-'03.05 H10.6~H15.5	50kg (積載物 アタッチメント)	3台
SUBARU スバル	LEGACY レガシィ	OUTBACK アウトバック ダイレクトタイプ ルーフレール付	'03.05- H15.10~	50kg (積載物 アタッチメント)	3台
SUBARU スバル	FORESTER フォレスター	Roof rail ロータイプルーフレール (STiIIに標準装備)	'00.12-02.02 H12.12~H14.2	50kg (積載物 アタッチメント)	3台
SUBARU スバル	FORESTER フォレスター	Roof rail ダイレクトタイプ ルーフレール	'02.02-'07.12 H14.2~H19.12	50kg (積載物 アタッチメント)	3台
SUBARU スバル	PLEO プレオ	Roof rail ダイレクトタイプ ルーフレール	'00.10-'02.10 H12.10~H14.10	30kg (積載物 アタッチメント)	2台

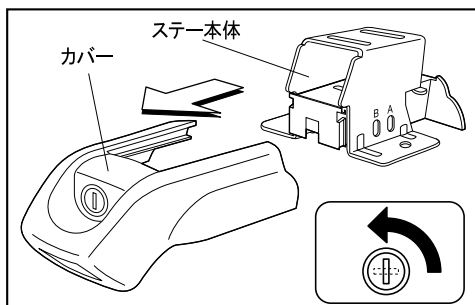
## 車両の準備



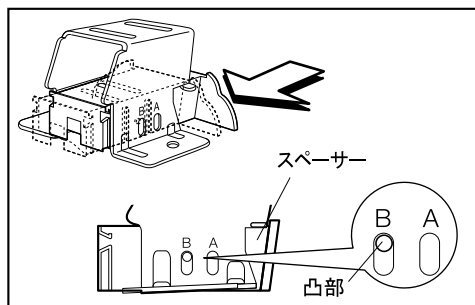
1 ルーフレールを掃除する。

## システムキャリア(IN-TR)を取り付ける場合

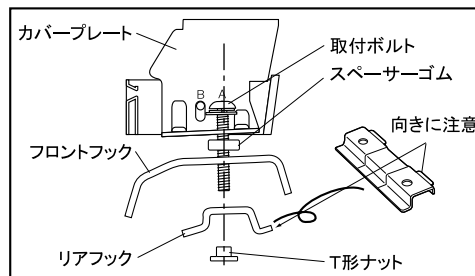
### 製品の準備



1 「ベーシックステーTR(別売)」のロック(LOCK)を解除し、ステー本体よりカバーを外す。



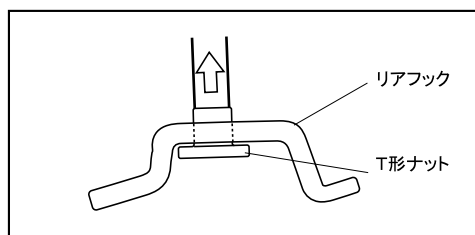
2 スペーサーをスライドさせ、Bの穴に凸部を合わせる。



3 取付ボルトをカバープレート、スペーサーゴム、フロントフック、リアフックの順に通し、T形ナットの向きに注意し、仮止める。反対側も同じ作業をする。

**注意** T形ナットの凸部、リアフックの向きを間違えないようにしてください。向きを間違えた状態では取付け出来ません。

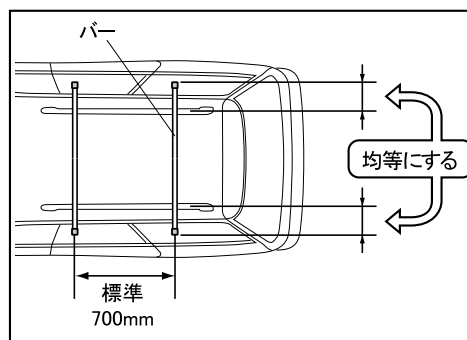
**参考** T形ナットの仮止めは、T形ナットから取付ボルト先端がでないようにしてください。



4 T形ナットの凸部をリアフックの穴にはめ込む。

● 以上の作業で4個のステーを組立てる。

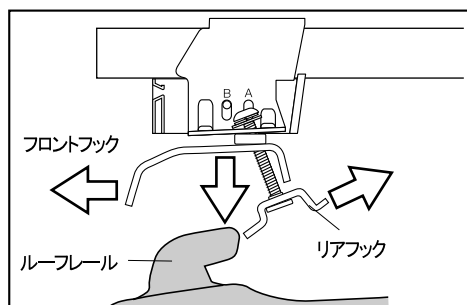
## 車に取り付ける



1 バーをクルマの進行方向に対して垂直に左右のルーフレールの上に渡す。

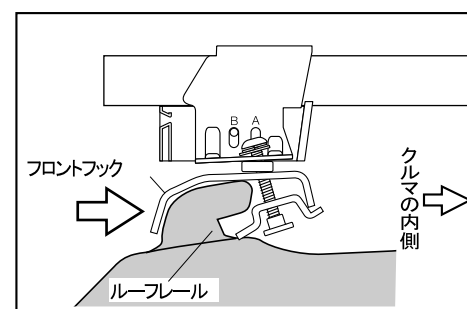
**注意** バーの中央がクルマの中心になるよう、左右均等にしてください。

**参考** キャリアの前後バー間隔は500mm以上で取付けできます。標準は700mmです。子供用のスキーなど短いものを積載する場合には狭くしてください。ポートやルーフボックスなど長尺物、重量物を積載する場合はできるだけ広くしてください。



2 組立てたステーにバーを通し、フロントフックとリアフックを手で開いて、ルーフレール上に置く。

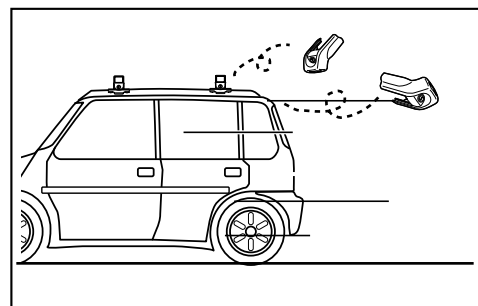
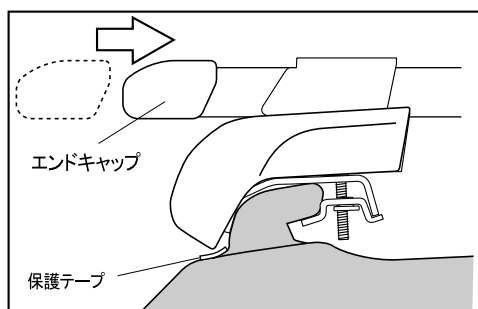
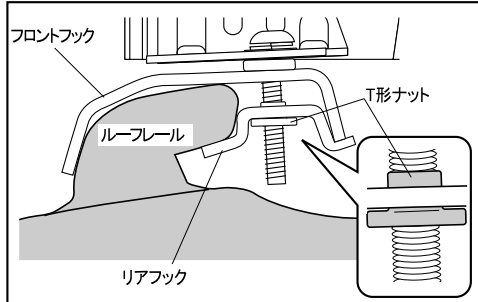
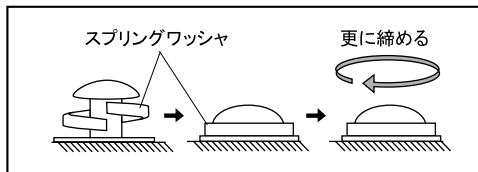
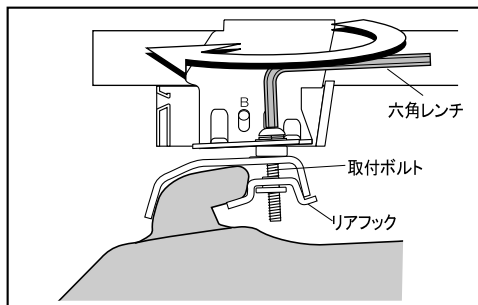
**参考** ● バーは8本の溝が上になります。  
● 取付ボルトの先端がT形ナットからはみ出した状態では取付けにくくなります。取付ボルトを十分に緩めて取付けてください。



3 フロントフックをスライドさせルーフレールに押しつける。

**注意** スペーサーの凸部の設定を確認してください。(3ページ参照)

● 前後左右計4ヶ所、同様の作業を行う。



**4** 付属の六角レンチで取付ボルトを左右交互に締付け、リアフックをルーフレールに引っ掛けてステーをルーフレールに固定する。

**⚠注意**

- バーがクルマの進行方向に対して垂直になっていることを確認してください。
- 取付ボルトは、スプリングワッシャが、平らになるまで締め込んでください。

**📖参考**

取付ボルトは、最初手で締め、その後六角レンチで締めるとすばやく作業できます。

**5** リアフックが確実に掛かっていること、T形ナットがリアフックの穴に入っていることを確認する。

- 前後左右4ヶ所、同様の作業を行う。

**6** カバー、エンドキャップを付け、キーをロックする。

**7** カバーの下のルーフ面に保護テープを貼る。

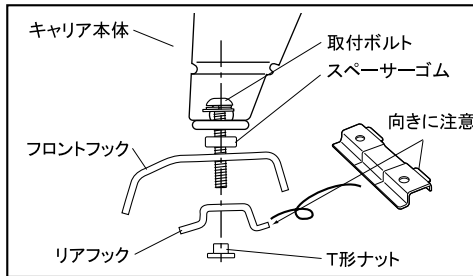
**⚠警告**

キーは必ずロックしてください。  
キーをロックしないと、カバーが脱落し、後続車や人を事故に巻き込むおそれがあります。

ウインターキャリア(TX###)を取り付ける場合

**⚠警告**

車種やタイプにより専用キャリアが取付けられない場合があります。  
店頭の車種別適合表、当社ホームページまたは本書記載のサービスセンターにて適合確認をしてください。



**1** 取付ボルトをキャリア本体、スペーサーゴム、フロントフック、リアフックの順に通し、T形ナットの向きに注意し、仮止めする。クルマへの取付けはシステムキャリアと同じです。(4ページ~参照)

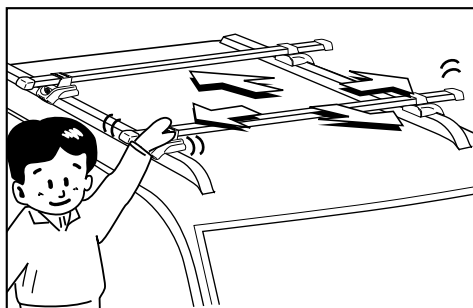
**⚠注意**

- T形ナットの凸部、リアフックの向きを間違えないようにしてください。向きを間違えた状態では取付け出来ません。
- ウインターキャリア本体付属の取付ボルト短(M6x15mm)は使用しません。

**2** ウインターキャリア本体付属の取扱説明書に従い作業を行う。

使用する前に

取付確認



**⚠警告**

走行前にステー及びバーを前後左右にゆすり、取付ボルト合計8カ所にユルミがないことを確認してください。ユルミがある場合は、増締めしてください。  
取付ボルトにユルミがあると、走行時の風圧・振動によりステー・アタッチメントや積載物が脱落し、後続車や人を事故に巻き込むおそれがあります。