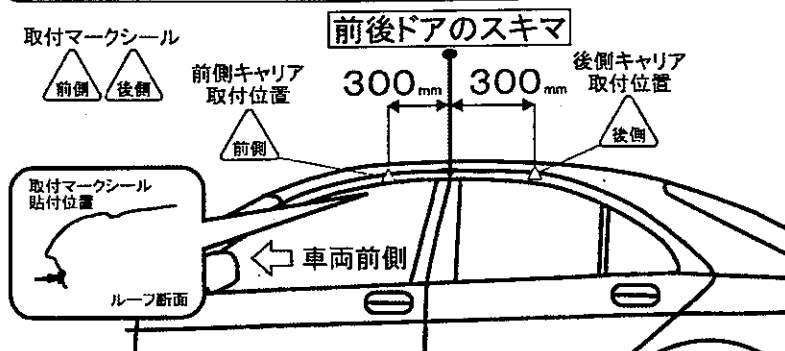
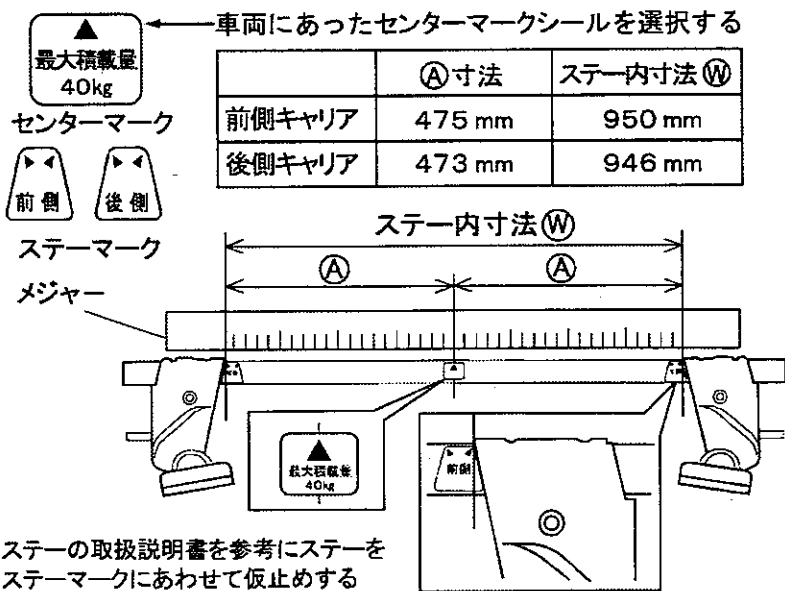


メーカー名	車種名	タイプ	年式	積載条件	
				最大積載量	サイクル
ニッサン	スカイライン	4ドア	H10.5~ H13.6	40kg (積載物 アタッチメント)	3台

車両に取付マークを貼付ける

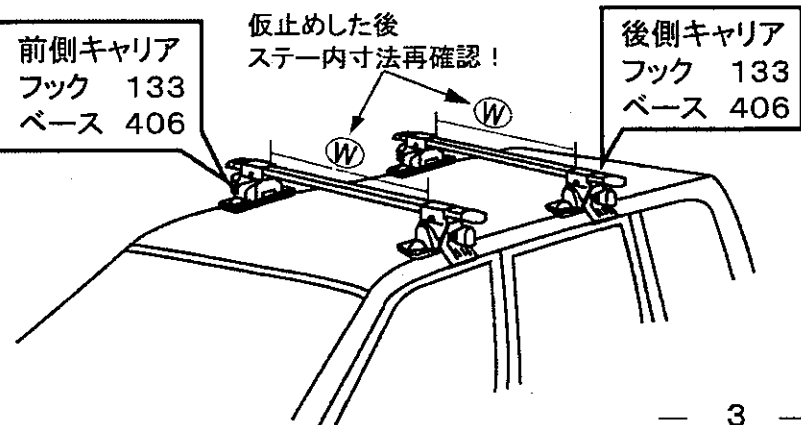


バーにセンターマーク、ステーマークを貼付ける



ベース、フックの仮止め

フック、ベースの番号を確認して取付マークの位置で仮止めする。
再度ステー内寸法をメジャーを使って確認する。

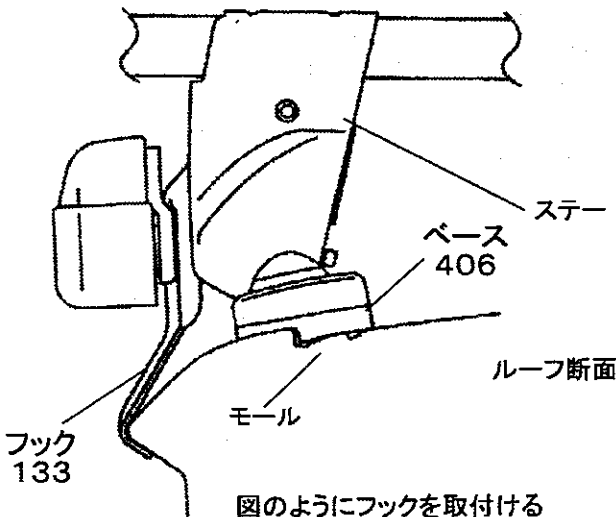


キャリアの固定(フックの締め付け)

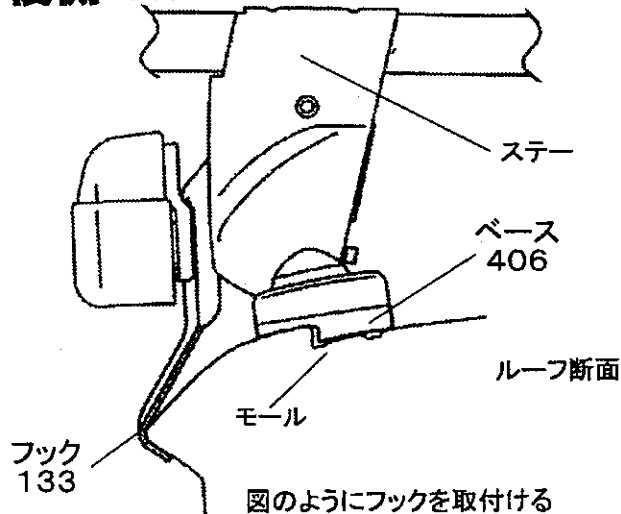
■フック・ベース取付位置

下のイラストを参考にフックやベースの位置を確認した後、ステーに付属の取扱説明書に従い、左右交互に均等にノブを締め付ける。

前側 キャリア



後側 キャリア



参考

●ノブを締め付けると、ベースが多少外側にずれ、図のようになります。