

# 車種別取付方法

メーカー名	トヨタ	<b>積載条件</b> ●最大積載量(積載物+アタッチメントの重量)は60kgです。 ●サイクルを積載する場合は4台まで積載可能です。 <b>キャリア取付により起こる制約条件</b> ●車種のグレードによりラジオアンテナが使用できなくなります。
車種名	●カーリーナ	
タイプ	4ドアセダン	
年式	H8.8～	

## バーにセンターマークを貼付ける

センターマーク



最大積載量は60kgです。

## バーにステーマークを貼付ける

ステーマーク

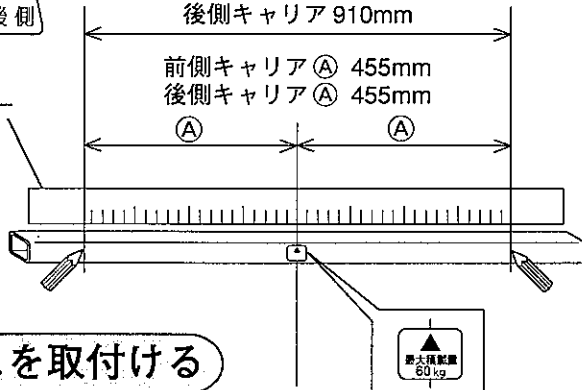


ステー内寸法

前側キャリア 910mm  
後側キャリア 910mm

前側キャリア (A) 455mm  
後側キャリア (A) 455mm

メジャー



## ベースを取付ける

	ベース番号
前側ベース	406
後側ベース	401

## 車両に取付マークを貼付ける

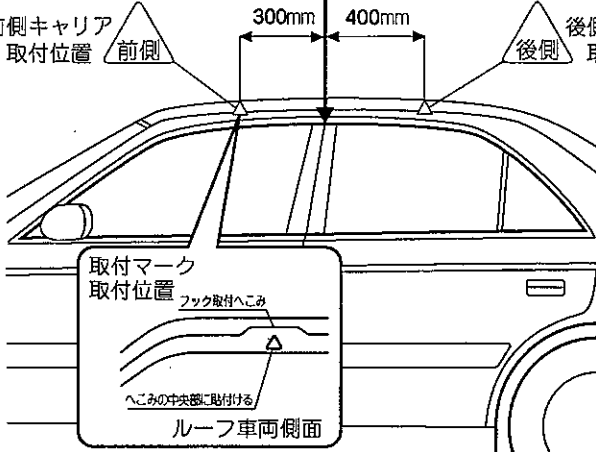
取付マーク



前後ドアのスキマ

300mm 400mm

前側キャリア 取付位置 前側 後側 取付位置



取付マーク

取付位置

フック取付へこみ

へこみの中央部に貼付ける

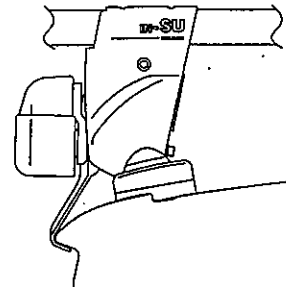
ルーフ車両側面

## フックの仮止め

	フック番号
前側フック	123
後側フック	123

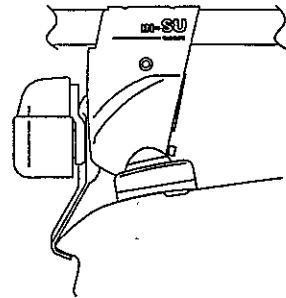
## フック・ベース取付位置

前側キャリア



図のようにフックを取付ける

後側キャリア



図のようにフックを取付ける

## 参考

- ノブを締め付けると、ベースが多少外側にずれ、図のようになります。