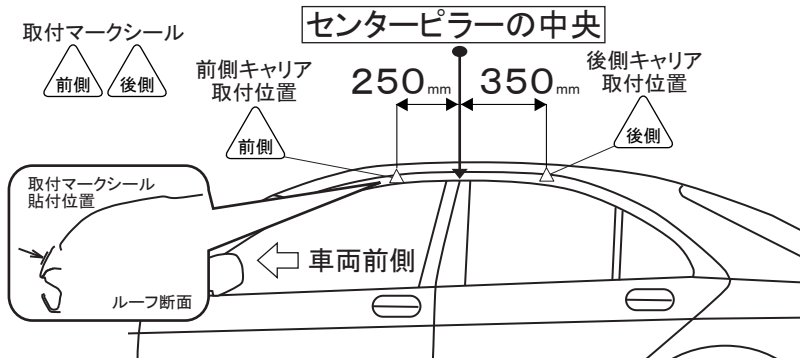


メーカー名	車種名	タイプ	年式	積載条件	
				最大積載量	サイクル
スバル	レガシィ	4ドアセダン	H10.12~ H15.6	30kg (積載物 + アタッチメント)	2台

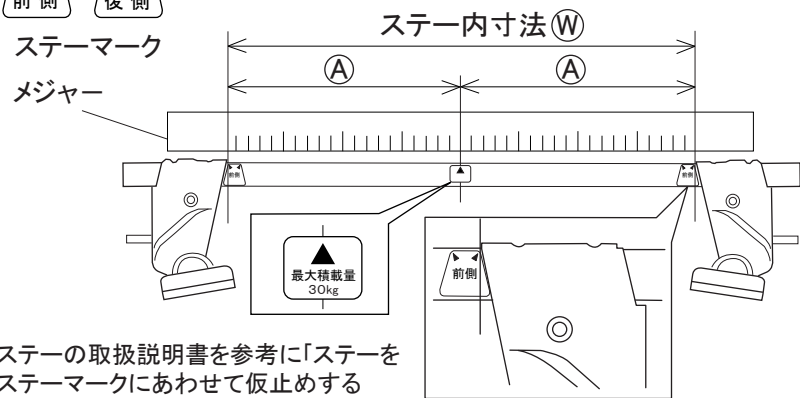
## 車両に取付マークを貼付ける



## バーにセンターマーク, ステーマークを貼付ける

▲ 車両にあったセンターマークシールを選択する

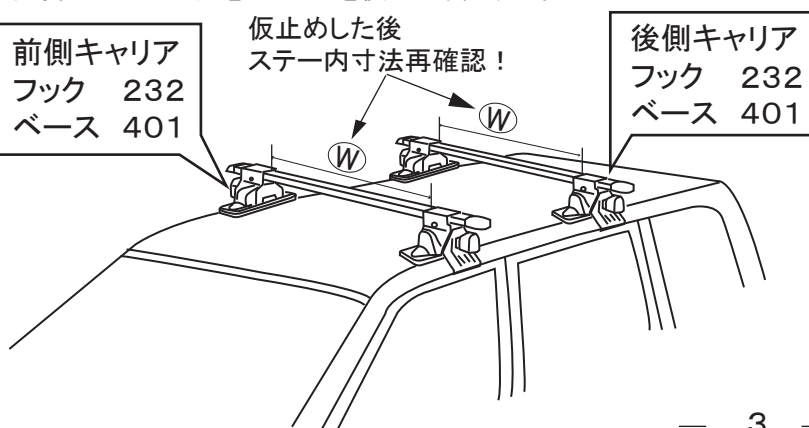
最大積載量 30kg	センターマーク	ステーマーク	
前側	①寸法	ステー内寸法 ②	
後側	前側キャリア	495 mm	990 mm
	後側キャリア	487 mm	974 mm



ステーの取扱説明書を参考に「ステー」をステーマークにあわせて仮止めする

## ベース、フックの仮止め

フック、ベースの番号を確認して取付マークの位置で仮止めする。再度ステー内寸法をメジャーを使って確認する。

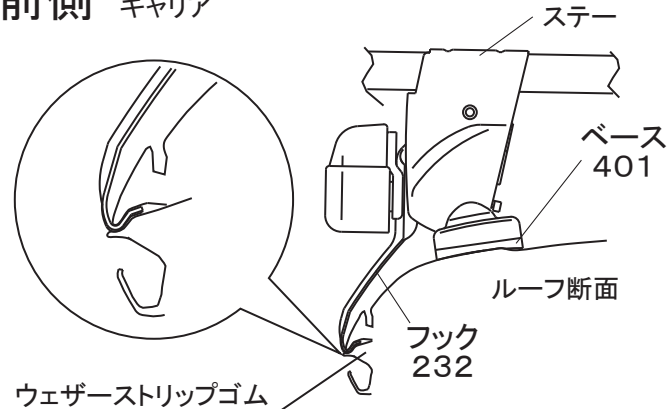


## キャリアの固定(フックの締付け)

### ■フック・ベース取付位置

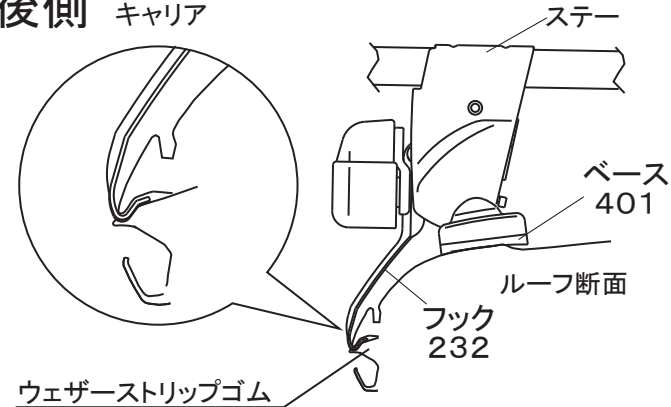
下のイラストを参考にフックやベースの位置を確認した後、ステーに付属の取扱説明書に従い、左右交互に均等にノブを締め付ける。

### 前側 キャリア



図のようにフックを取付ける

### 後側 キャリア



図のようにフックを取付ける

### ⚠ 注意

- フックはモールとウェザーストリップゴムの間に差し込んで取付けてください。ウェザーストリップゴムを巻き込んでフックを取付けるとゴムが切れ、雨漏れすることがあります。

### 📖 参考

- フックがモールとウェザーストリップゴムの間に差し込みづらい場合は、一度ウェザーストリップゴムを外してからフックを取付けると作業がしやすくなります。
- ノブを締め付けると、ベースが多少外側にずれ、図のようになります。