

車種別取付方法

メーカー名	トヨタ	積載条件 ● 最大積載量(積載物+アタッチメントの重量)は40kgです。 ● サイクルを積載する場合は2台まで積載可能です。
車種名	●ターセル ●コルサ	
タイプ	4ドア	
年式	H6.9~	

バーにセンターマークを貼付ける

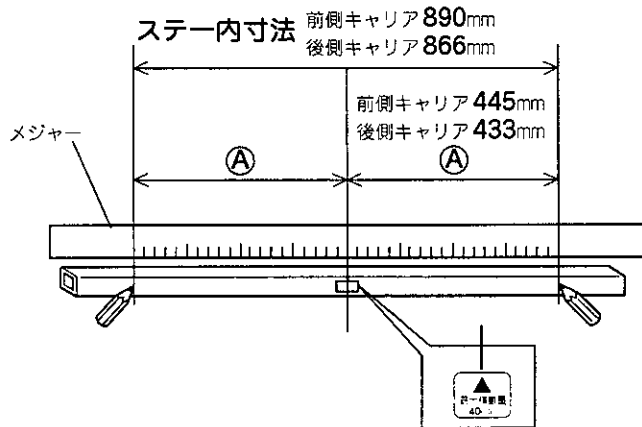
センターマーク



最大積載量は40kgです。

バーにステーマークを貼付ける

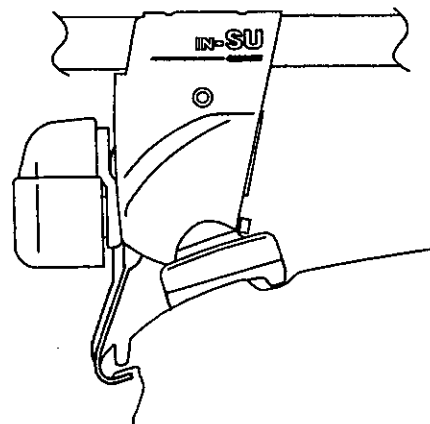
ステーマーク



フックの仮止め

	フック番号
前側フック	103
後側フック	103

フック・ベース取付位置



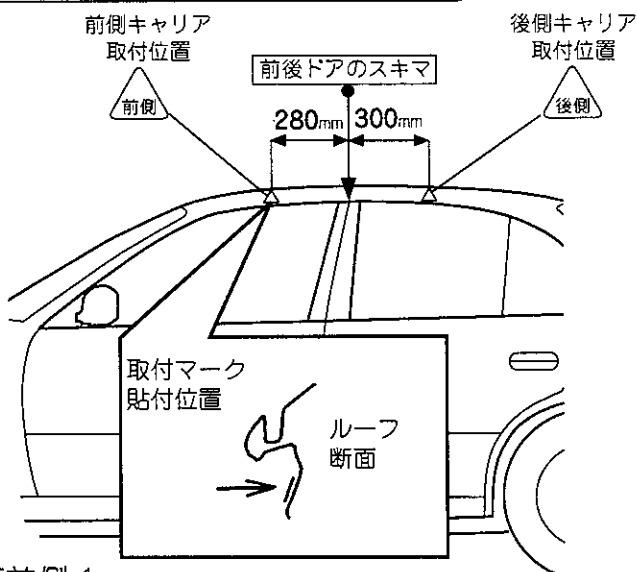
図のようにフックを取付ける

ベースを取付ける

	ベース番号
前側ベース	402
後側ベース	402

車両に取付マークを貼付ける

取付マーク



車両前側 ←

参考

- 後側キャリアのベースの取付位置は前側キャリアと同様です。
- ノブを締め付けると、ベースが多少外側にずれ、図のようになります。