

車種別取付方法

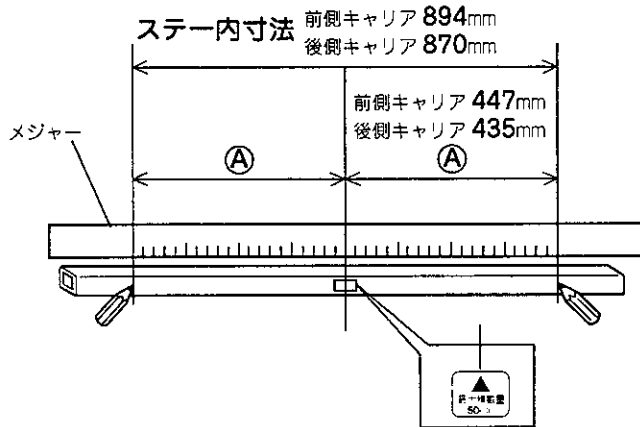
| | | |
|-------|---------------|---|
| メーカー名 | トヨタ | 積載条件 ● 最大積載量(積載物+アタッチメントの重量)は50kgです。 ● サイクルを積載する場合は3台まで積載可能です。 |
| 車種名 | ●ターセル ●コルサ | |
| タイプ | 4ドア | |
| 年式 | H2.9~H6.9 | |

バーにセンターマークを貼付ける



最大積載量は50kgです。

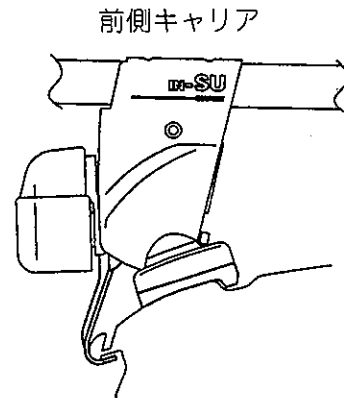
バーにステーマークを貼付ける



フックの仮止め

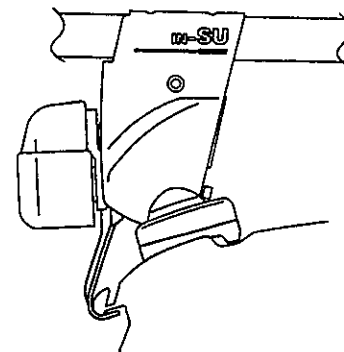
| | フック番号 |
|-------|-------|
| 前側フック | 103 |
| 後側フック | 103 |

フック・ベース取付位置



図のようにフックを取付ける

後側キャリア

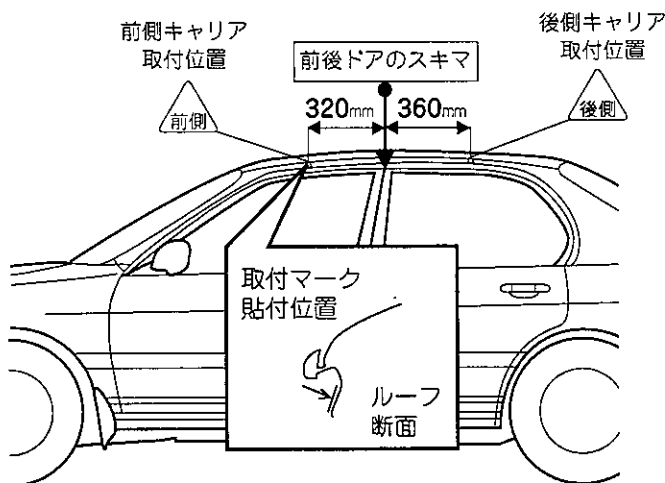
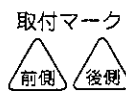


図のようにフックを取付ける

ベースを取付ける

| | ベース番号 |
|-------|-------|
| 前側ベース | 402 |
| 後側ベース | 402 |

車両に取付マークを貼付ける



参考

ノブを締め付けると、ベースが多少外側にずれ、図のようになります。

車両前側 ←