

車種別取付方法

メーカー名	トヨタ	積載条件 ●最大積載量(積載物+アタッチメントの重量)は50kgです。 ●サイクルを積載する場合は3台まで積載可能です。
車種名	●スターレット	
タイプ	5ドア	
年式	H1.12~H8.1	

バーにセンターマークを貼付ける

センターマーク



最大積載量は50kgです。

バーにステーマークを貼付ける

ステーマーク

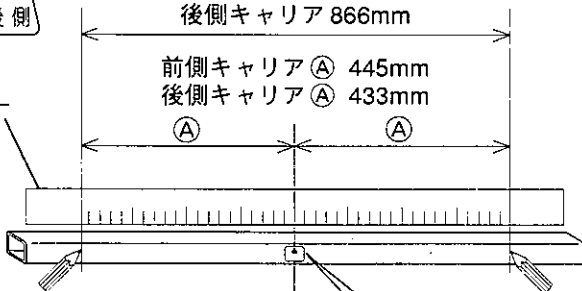


ステー内寸法

前側キャリア 890mm
後側キャリア 866mm

前側キャリア(A) 445mm
後側キャリア(A) 433mm

メジャー

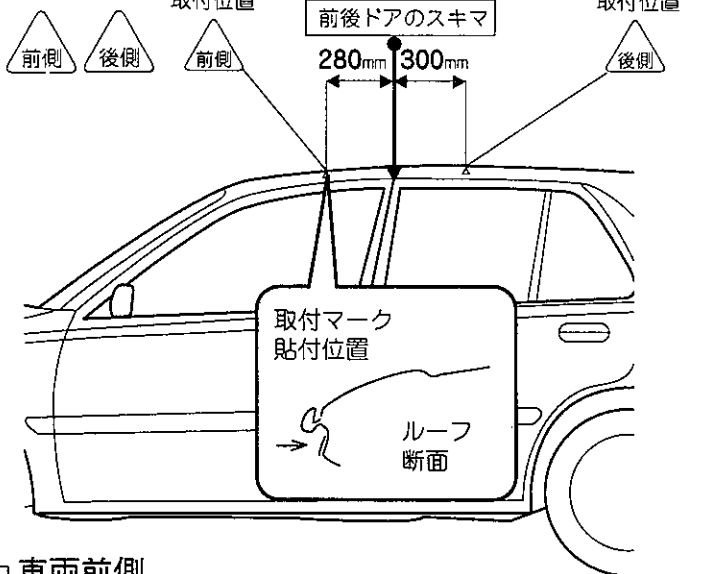


ベースを取付ける

	ベース番号
前側ベース	402
後側ベース	402

車両に取付マークを貼付ける

取付マーク 前側キャリア 取付位置 後側キャリア 取付位置



前後ドアのスキマ

280mm 300mm

取付マーク 貼付位置

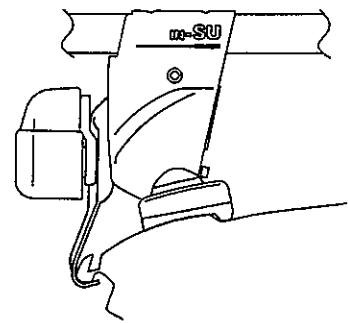
ルーフ 断面

フックの仮止め

	フック番号
前側フック	103
後側フック	103

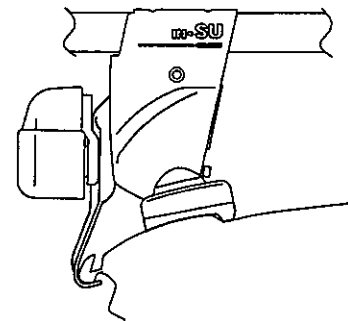
フック・ベース取付位置

前側キャリア



図のようにフックを取付ける

後側キャリア



図のようにフックを取付ける

参考

- ノブを締め付けたら、ベースが多少外側にずれ、図のようになります。