

車種別取付方法

メーカー名	トヨタ	積載条件 ● 最大積載量(積載物+アタッチメントの重量)は40kgです。 ● サイクルを積載する場合は2台まで積載可能です。
車種名	●スターレット	
タイプ	3ドア	
年式	H1.12~H8.1	

バーにセンターマークを貼付ける

センターマーク



最大積載量は 40kg です。

バーにステーマークを貼付ける

ステーマーク

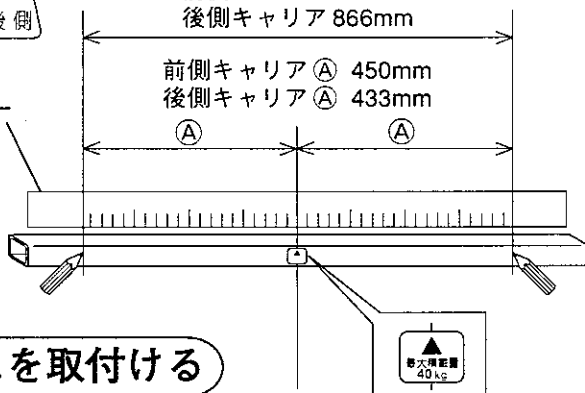


ステー内寸法

前側キャリア 900mm
後側キャリア 866mm

前側キャリア(A) 450mm
後側キャリア(A) 433mm

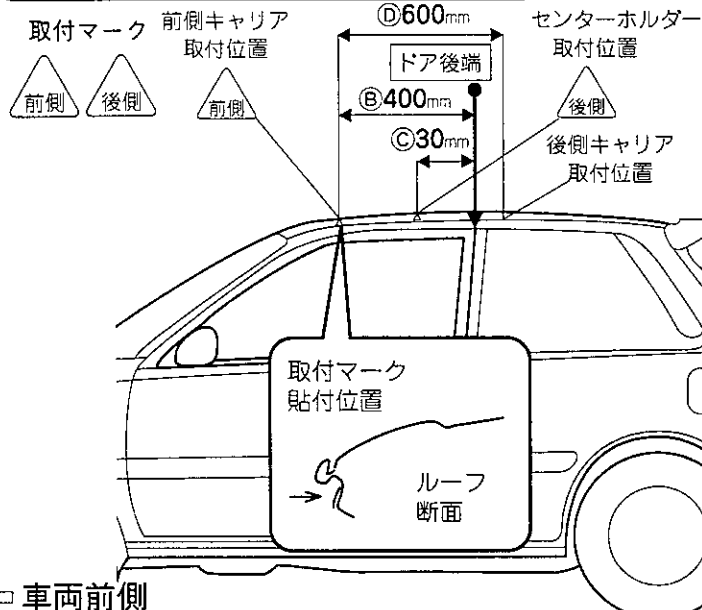
メジャー



ベースを取付ける

	ベース番号
前側ベース	402
後側ベース	402

車両に取付マークを貼付ける



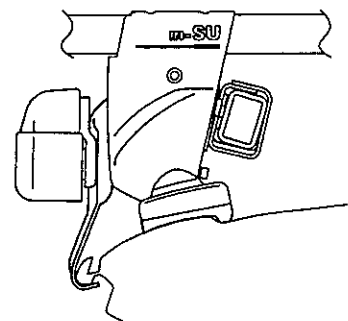
← 車両前側

前側・センターフックの仮止め

	フック番号
前側フック	103
センターフック	103

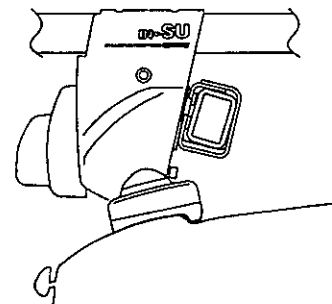
フック・ベース取付位置

前側キャリア



図のようにフックを取付ける

後側キャリア



図のようにフックを取付ける

参考

- センターフックの取付位置は、前側キャリアと同様です。
- ノブを締め付けると、ベースが多少外側にずれ、図のようになります。