

# 車種別取付方法

メーカー名	トヨタ	<b>積載条件</b> ●最大積載量（積載物+アタッチメントの重量）は40kgです。 ●サイクルを積載する場合は2台まで積載可能です。 ●キャリアの取付前後間隔が600mm以下のために、長さが2500mm以上の積載物は積載できません。 <b>キャリア取付により起こる制約条件</b> ●車種のグレードによりラジオアンテナが使用できなくなります。
車種名	●サイノス	
タイプ	2ドア	
年式	H7.9～	

## バーにセンターマークを貼付ける

センターマーク

最大積載量  
40kg

最大積載量は40kgです。

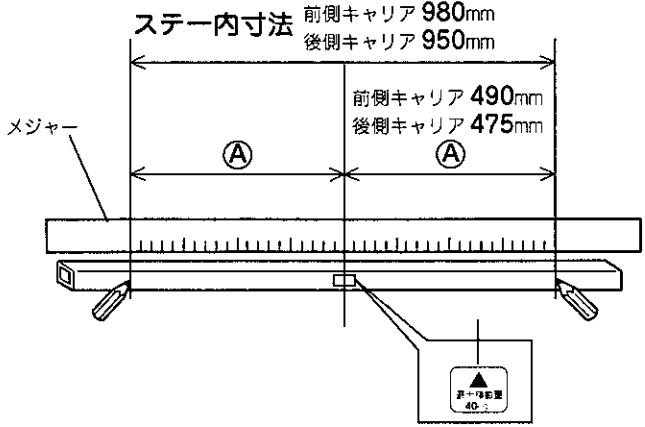
## バーにステーマークを貼付ける

ステーマーク

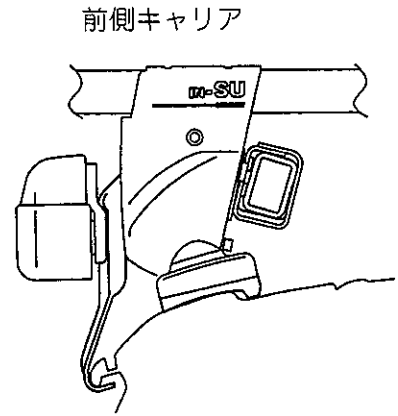
前側 後側

## 前側・センターフックの締め付け

	フック番号
前側フック	103
センターフック	103



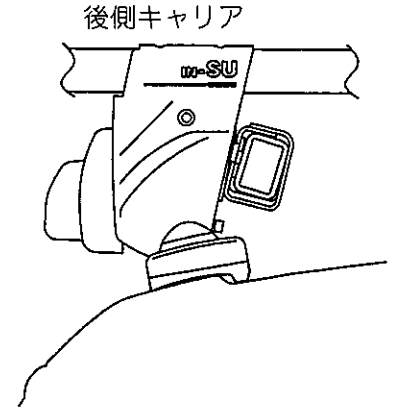
## フック・ベース取付位置



図のようにフックを取付ける

## ベースを取付ける

	ベース番号
前側ベース	402
後側ベース	402

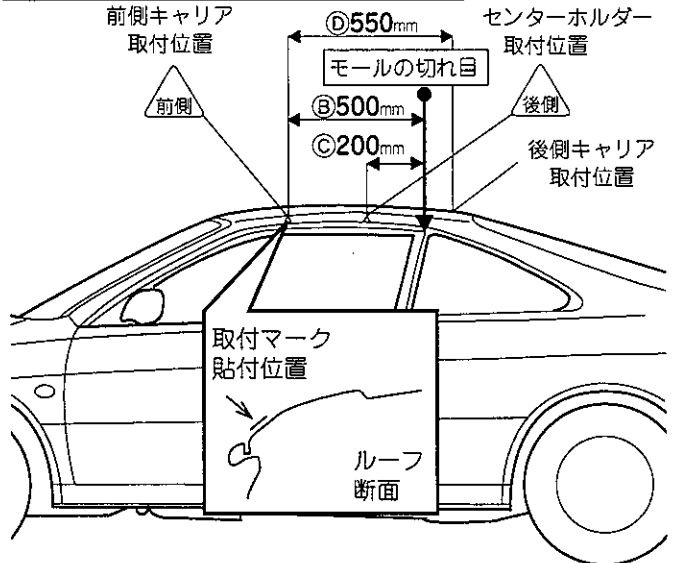


図のように取付ける

## 車両に取付マークを貼付ける

取付マーク

前側 後側



## 参考

- センターフックの取付位置は、前側キャリアと同様です。
- ノブを締め付けると、ベースが多少外側にずれ、図のようになります。