

# 車種別取付方法

メーカー名	トヨタ	<b>積載条件</b> ● 最大積載量(積載物+アタッチメントの重量)は40kgです。 ● サイクルを積載する場合は2台まで積載可能です。
車種名	●カローラ	
タイプ	4ドア	<b>キャリア取付により起こる制約条件</b> ● 車種のグレードによりラジオアンテナが使用できなくなります。
年式	H3.6~H7.5	

## バーにセンターマークを貼付ける

センターマーク



最大積載量は40kgです。

## バーにステーマークを貼付ける

ステーマーク

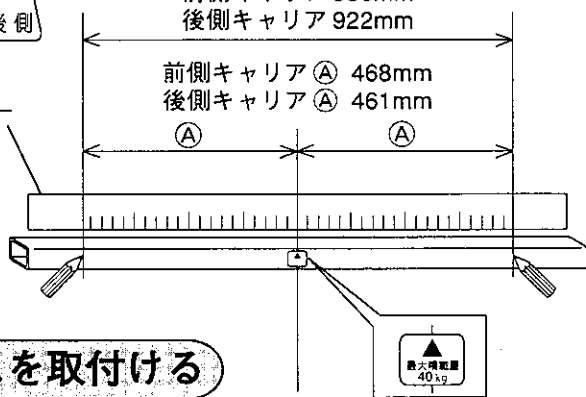


ステー内寸法

前側キャリア 936mm  
後側キャリア 922mm

前側キャリア(A) 468mm  
後側キャリア(A) 461mm

メジャー



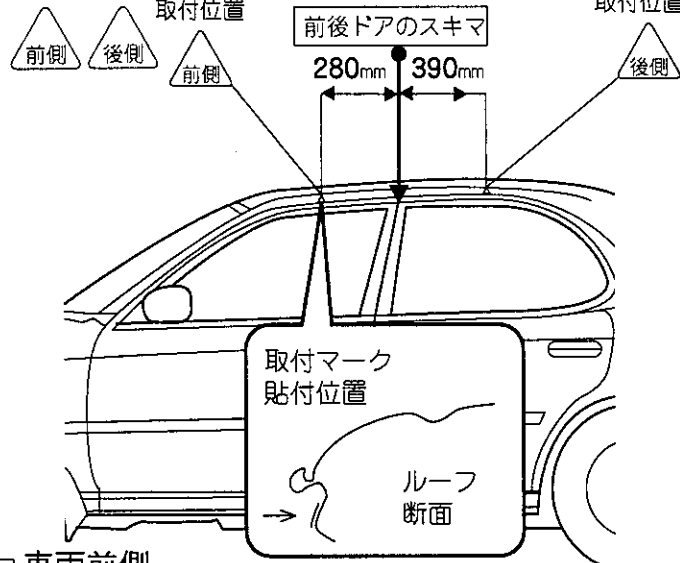
## ベースを取付ける

	ベース番号
前側ベース	402
後側ベース	402

## 車両に取付マークを貼付ける

取付マーク  
前側キャリア  
取付位置

後側キャリア  
取付位置



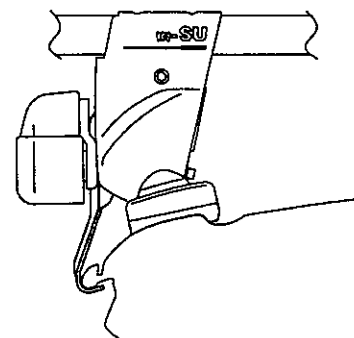
← 車両前側

## フックの仮止め

	フック番号
前側フック	103
後側フック	103

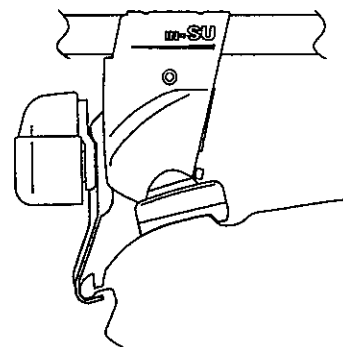
## フック・ベース取付位置

前側キャリア



図のようにフックを取付ける

後側キャリア



図のようにフックを取付ける

## 参考

- ノブを締め付けると、ベースが多少外側にずれ、図のようになります。