

車種別取付方法

メーカー名	トヨタ
車種名	●カローラⅡ ●ターセル ●コルサ
タイプ	3ドア
年式	H6.9～

積載条件

- 最大積載量(積載物+アタッチメントの重量)は40kgです。
- サイクルを積載する場合は2台まで積載可能です。

バーにセンターマークを貼付ける

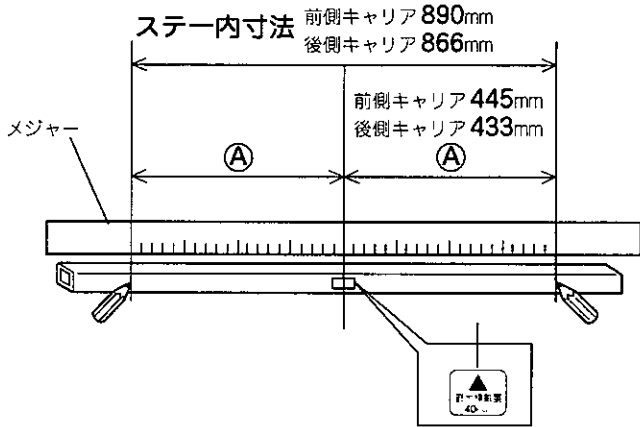
最大積載量は40kgです。

センターマーク



バーにステーマークを貼付ける

ステーマーク

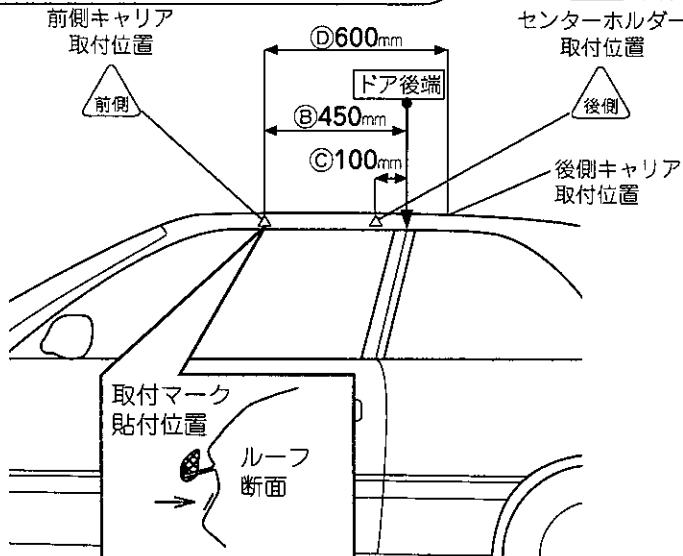


ベースを取付ける

	ベース番号
前側ベース	402
後側ベース	402

車両に取付マークを貼付ける

取付マーク

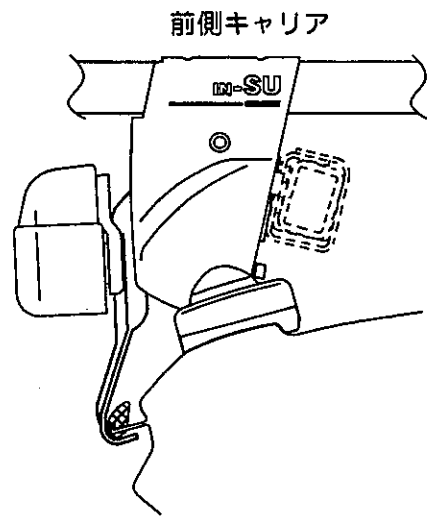


車両前側 ←

前側・センターフックの締め付け

	フック番号
前側フック	103
センターフック	103

フック・ベース取付位置



図のようにフックを取付ける

参考

- 後側キャリアのベースの取付位置は、前側キャリアと同様です。
- センターフックの取付位置は、前側キャリアと同様です。
- ノブを締め付けると、ベースが多少外側にずれ、図のようになります。