

# 車種別取付方法

メーカー名	トヨタ	<b>積載条件</b> ● 最大積載量(積載物+アタッチメントの重量)は50kgです。 ● サイクルを積載する場合は3台まで積載可能です。
車種名	● カローラ II ● ターセル ● コルサ	
タイプ	3ドア	
年式	H2.9~H6.9	

## バーにセンターマークを貼付ける

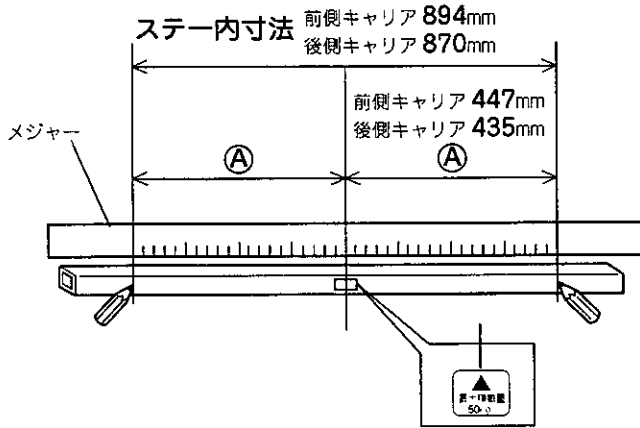
センターマーク



最大積載量は50kgです。

## バーにステーマークを貼付ける

ステーマーク

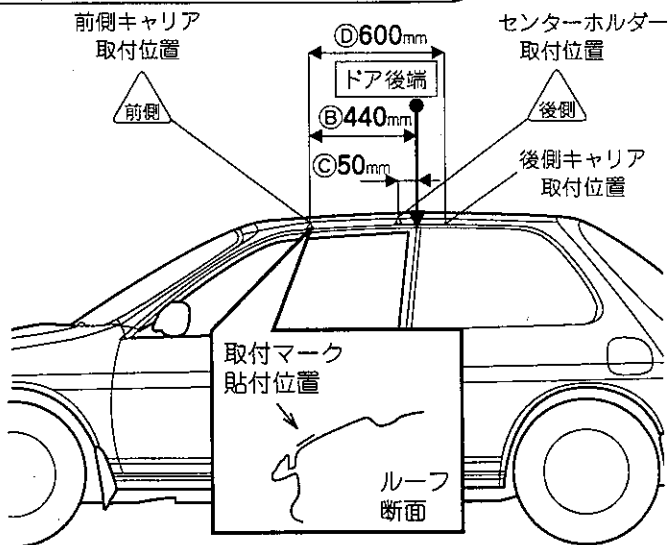


## ベースを取付ける

	ベース番号
前側ベース	402
後側ベース	402

## 車両に取付マークを貼付ける

取付マーク



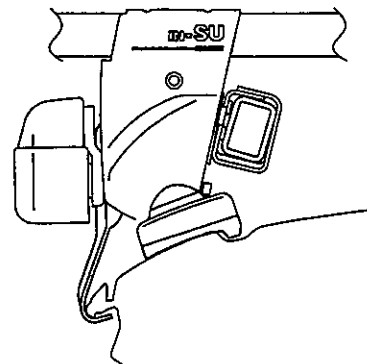
車両前側 ←

## 前側・センターフックの締め付け

	フック番号
前側フック	103
センターフック	103

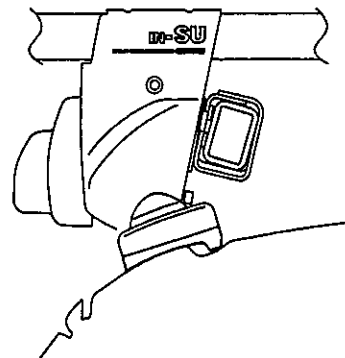
## フック・ベース取付位置

前側キャリア



図のようにフックを取付ける

後側キャリア



図のように取付ける

## 参考

- センターフックの取付位置は、前側キャリアと同様です。
- ノブを締め付けると、ベースが多少外側にずれ、図のようになります。