

車種別取付方法

メーカー名	トヨタ
車種名	●カローラ
タイプ	FX
年式	H4.5~H7.5

積載条件

- 最大積載量(積載物+アタッチメントの重量)は60kgです。
- サイクルを積載する場合は3台まで積載可能です。

バーにセンターマークを貼付ける

最大積載量は60kgです。

センターマーク

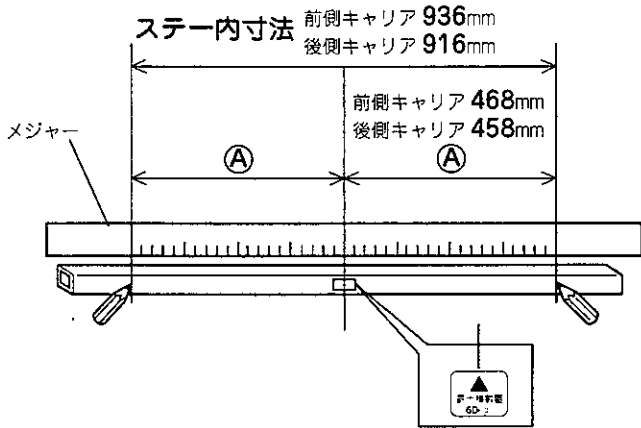


フックの仮止め

	フック番号
前側フック	103
後側フック	103

バーにステーマークを貼付ける

ステーマーク

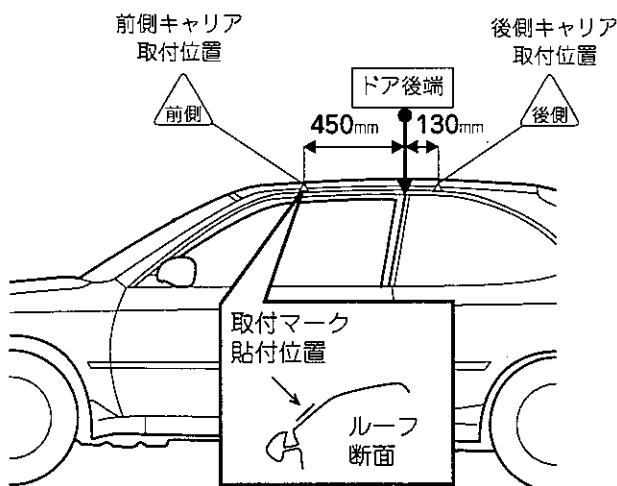


ベースを取付ける

	ベース番号
前側ベース	402
後側ベース	402

車両に取付マークを貼付ける

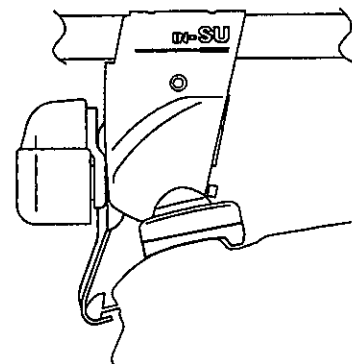
取付マーク



車両前側 ←

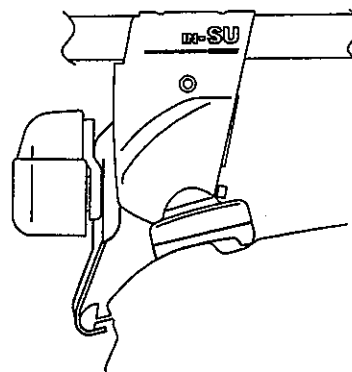
フック・ベース取付位置

前側キャリア



図のようにフックを取付ける

後側キャリア



図のようにフックを取付ける

参考

ノブを締め付けると、ベースが多少外側にずれ、図のようになります。