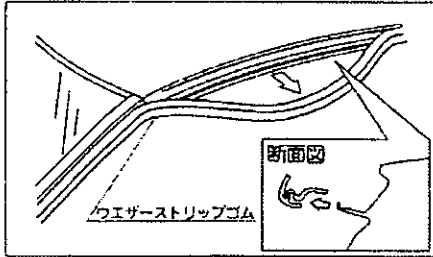


メーカー名	車種名	タイプ	年式	積載条件	
				最大積載量	サイクル
ニッサン	サニー	ルキノ2ドア	H6.5~ H11.3	30kg (積載物 アタッチメント)	2台

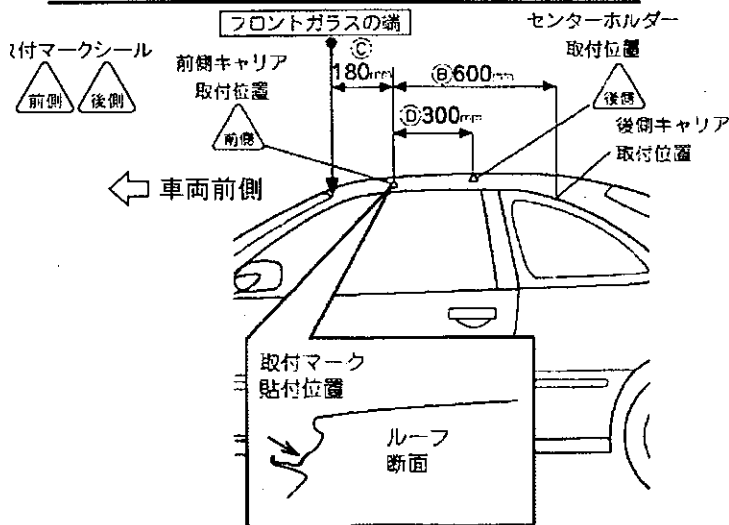
車両に取付マークを貼付ける



ドアを開け、ウェザーストリップゴムを引張り、外す。

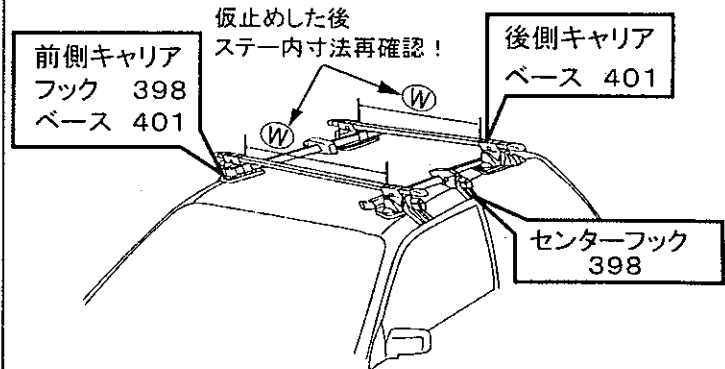
参考

ウェザーストリップゴムは破らないように奥のほう上端部を引張り、外してください。



ベース、フックの仮止め

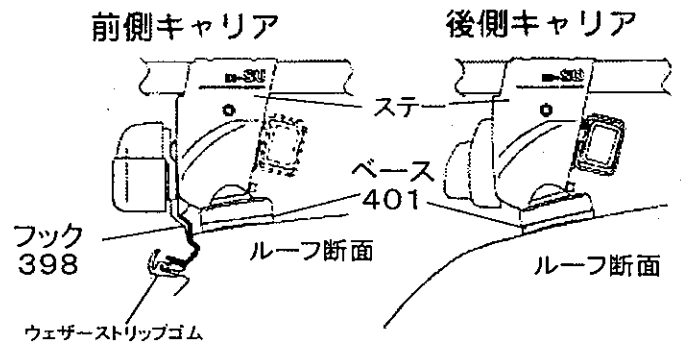
フック、ベースの番号を確認して取付マークの位置で仮止めする。再度ステー内寸法をメジャーを使って確認する。



キャリアの固定(フックの締め付け)

フック・ベース取付位置

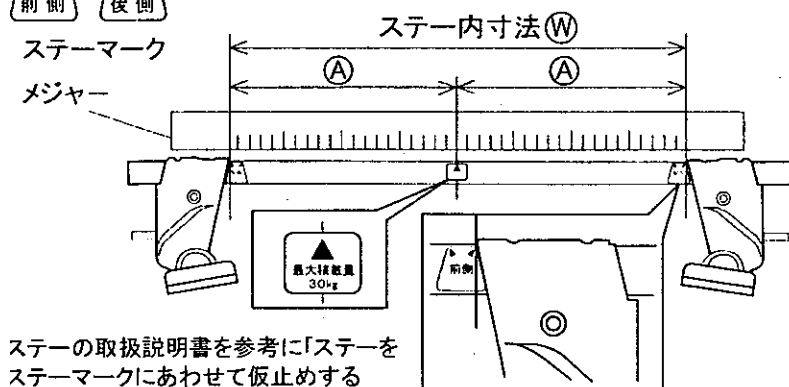
下のイラストを参考にフックやベースの位置を確認した後ステーに付属の取扱説明書に従い、左右交互に均等にノブを締め付ける。



バーにセンターマーク、ステーマークを貼付ける

車両にあったセンターマークシールを選択する

最大積載量 30kg	センターマーク	①寸法	ステー内寸法 ②
前側	前側	462 mm	924 mm
後側	後側	455 mm	910 mm



ステーの取扱説明書を参考に「ステー」をステーマークにあわせて仮止めする

図のようにフックを取付ける

外したウェザーストリップゴムは図のように元通りに取付ける。

参考

- センターフックの取付位置は、前側キャリアと同様です。
- ノブを締め付けると、ベースが多少外側にずれ、図のようになります。