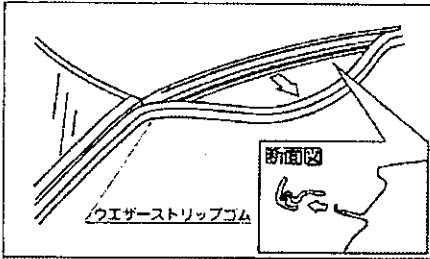


メーカー名	車種名	タイプ	年式	積載条件	
				最大積載量	サイクル
ニッサン	パルサー	3ドア	H7.1~H12.8	30kg (積載物 アタッチメント)	2台
	サニー	ルキノハッチ3ドア	H7.1~H11.3		

- キャリアの取付前後間隔が600mm以下のために、長さが2500mm以上の積載物は積載できません。
- 車種のグレードによりラジオアンテナが使用出来なくなります

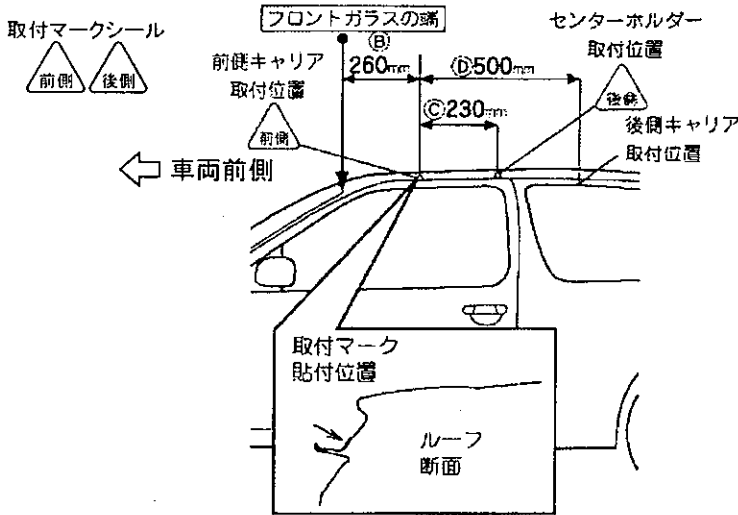
車両に取付マークを貼付ける



ドアを開け、ウエザーストリップゴムを引張り、外す。

参考

ウエザーストリップゴムは破らないように奥のほう上端部を引張り、外してください。



バーにセンターマーク、ステーマークを貼付ける

▲ 車両にあったセンターマークシールを選択する

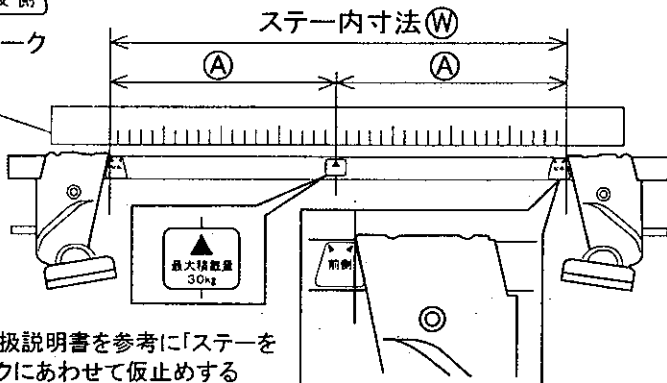
最大積載量 30kg	①寸法	ステー内寸法②
前側キャリア	455 mm	910 mm
後側キャリア	460 mm	920 mm

センターマーク



ステーマーク

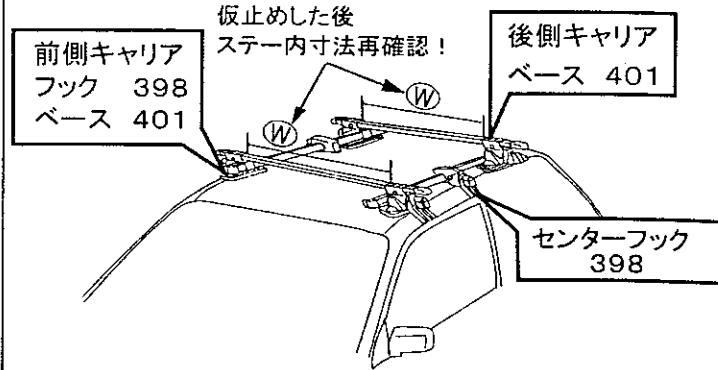
メジャー



ステーの取扱説明書を参考に「ステーをステーマークにあわせて仮止める

ベース、フックの仮止め

フック、ベースの番号を確認して取付マークの位置で仮止めする。再度ステー内寸法をメジャーを使って確認する。



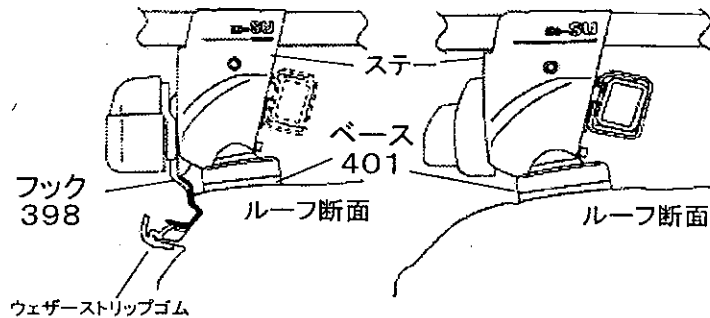
キャリアの固定(フックの締付け)

フック・ベース取付位置

下のイラストを参考にフックやベースの位置を確認した後、ステーに付属の取扱説明書に従い、左右交互に均等にノブを締め付ける。

前側キャリア

後側キャリア



図のようにフックを取付ける

外したウエザーストリップゴムは図のように元通りに取付ける。

参考

- センターフックの取付位置は、前側キャリアと同様です。
- ノブを締め付けると、ベースが多少外側にずれ、図のようになります。