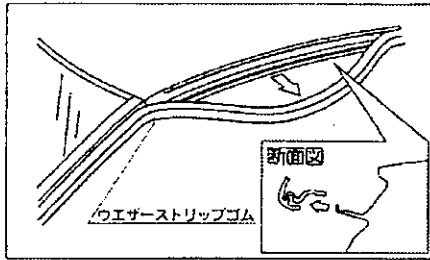


メーカー名	車種名	タイプ	年式	積載条件	
				最大積載量	サイクル
ニッサン	パルサー	4ドア	H7.1~H12.8	40kg (積載物 アタッチメント)	2台
		セリエ5ドア	H9.9~H12.8		
	サニー	ルキノハッチ5ドア	H9.9~H11.3		

●車種のグレードによりラジオアンテナが使用出来なくなります。

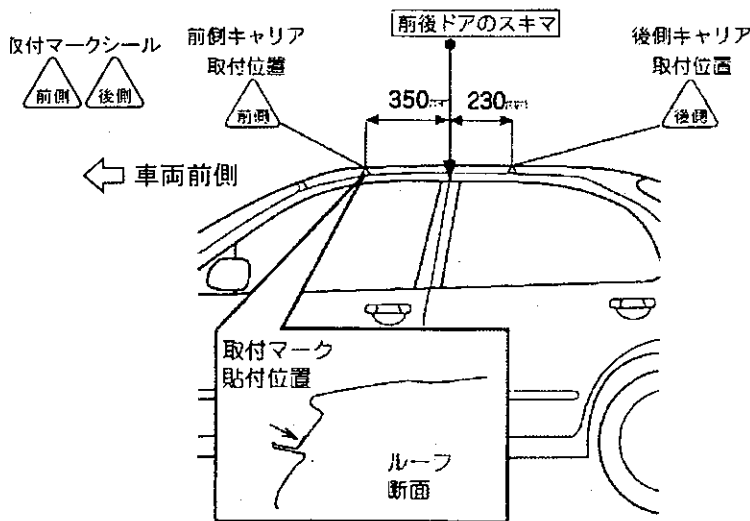
## 車両に取付マークを貼付ける



ドアを開け、ウェザーストリップゴムを引張り、外す。

### 参考

ウェザーストリップゴムは破らないように奥のほう上端部を引張り、外してください。



## バーにセンターマーク、ステーマークを貼付ける

車両にあったセンターマークシールを選択する

▲  
最大積載量  
40kg

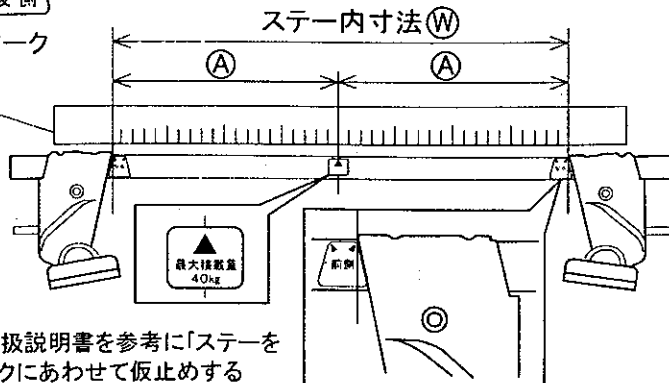
センターマーク

	①寸法	ステー内寸法 ②
前側キャリア	460 mm	920 mm
後側キャリア	455 mm	910 mm

▲  
センターマーク

▲  
ステーマーク

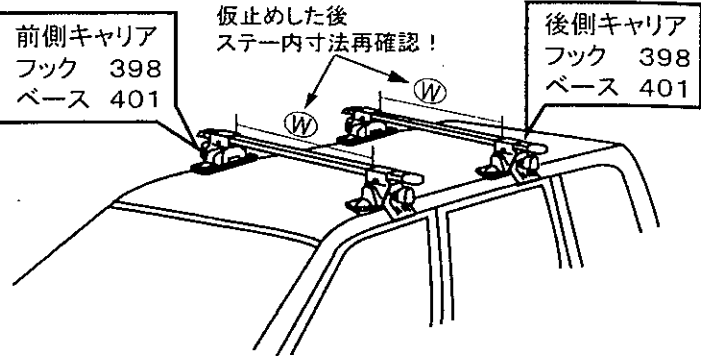
▲  
メジャー



ステーの取扱説明書を参考に「ステーをステーマークにあわせて仮止める

## ベース、フックの仮止め

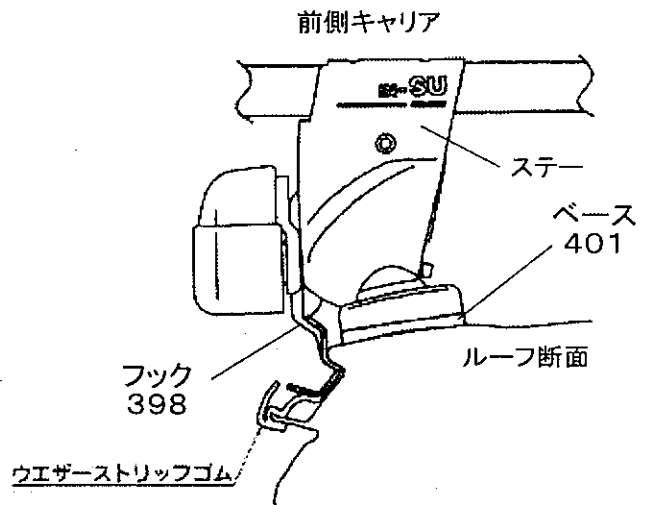
フック、ベースの番号を確認して取付マークの位置で仮止めする。再度ステー内寸法をメジャーを使って確認する。



## キャリアの固定(フックの締め付け)

### ■フック・ベース取付位置

下のイラストを参考にフックやベースの位置を確認した後、ステーに付属の取扱説明書に従い、左右交互に均等にノブを締め付ける。



図のようにフックを取付ける

外したウェザーストリップゴムは図のように元通りに取付ける。

### 参考

- 後側キャリアのベース取付位置は、前側キャリアと同様です。
- ノブを締め付けると、ベースが多少外側にずれ、図のようになります。