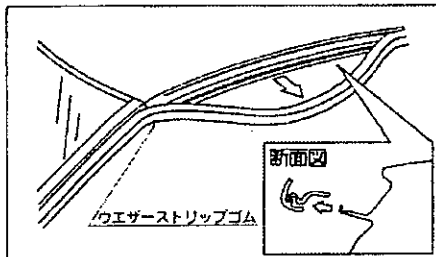


メーカー名	車種名	タイプ	年式	積載条件	
				最大積載量	サイクル
ニッサン	プリメーラ	4ドア	H2.2~7.9	40kg (積載物 +アタッチメント)	3台
		5ドア	H3.10~H7.9		

●車種のグレードによりラジオアンテナが使用出来なくなります。

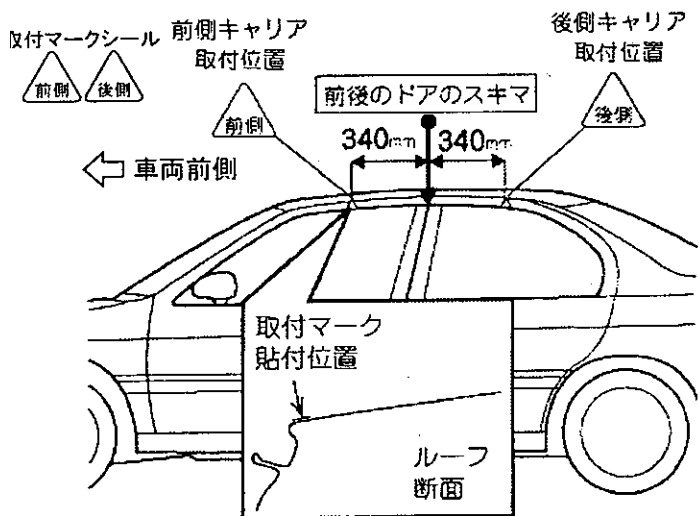
車両に取付マークを貼付ける



ドアを開け、ウエザーストリップゴムを引張り、外す。

参考

ウエザーストリップゴムは破らないように奥のほう上端部を引張り、外してください。



バーにセンターマーク、ステーマークを貼付ける

車両にあったセンターマークシールを選択する

最大積載量
40kg

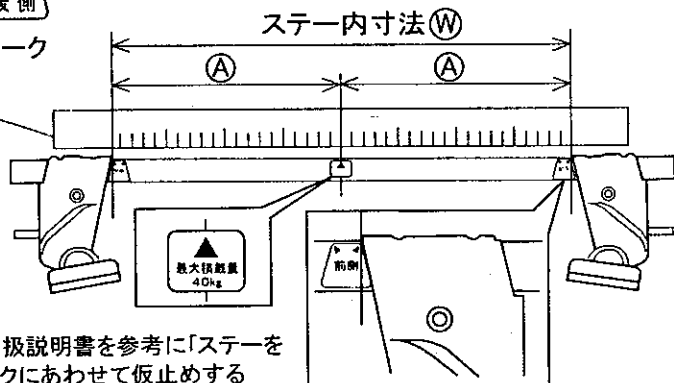
センターマーク



ステーマーク

メジャー

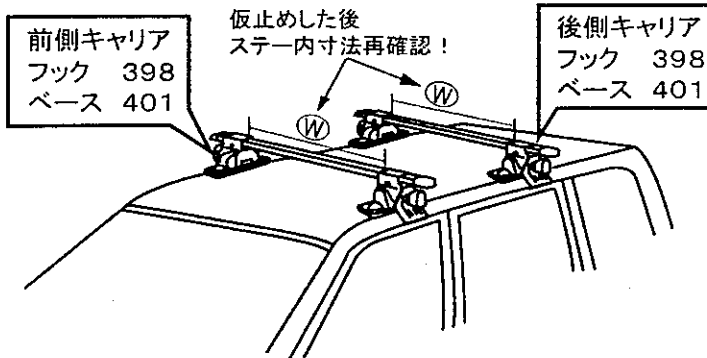
	①寸法	ステー内寸法 ②
前側キャリア	465 mm	930 mm
後側キャリア	459 mm	918 mm



ステーの取扱説明書を参考に「ステーをステーマークにあわせて仮止める

ベース、フックの仮止め

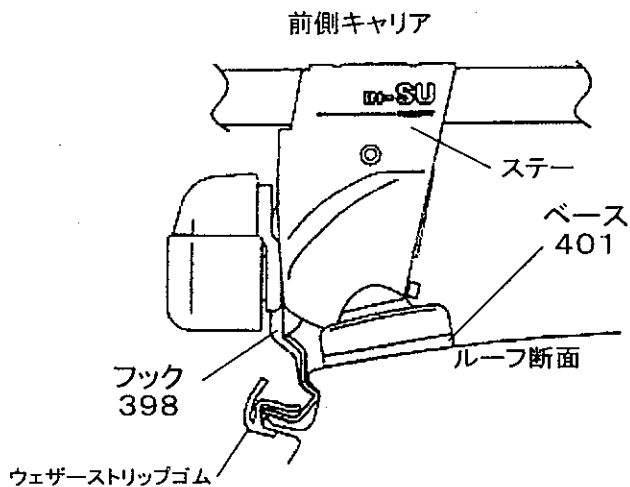
フック、ベースの番号を確認して取付マークの位置で仮止めする。再度ステー内寸法をメジャーを使って確認する。



キャリアの固定(フックの締め付け)

フック・ベース取付位置

下のイラストを参考にフックやベースの位置を確認した後ステーに付属の取扱説明書に従い、左右交互に均等にノブを締め付ける。



図のようにフックを取付ける

外したウエザーストリップゴムは図のように元通りに取付ける。

参考

- 後側キャリアのベース取付位置は、前側キャリアと同様です。
- ノブを締め付けると、ベースが多少外側にずれ、図のようになります。