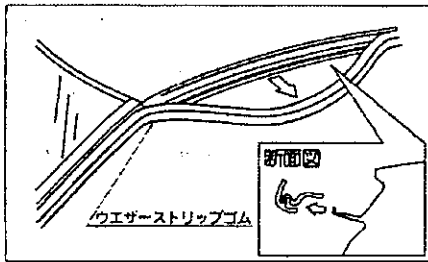


メーカー名	車種名	タイプ	年式	積載条件	
				最大積載量	サイクル
ニッサン	セフィーロ	4ドア	H6.8~ H10.12	50kg (積載物 +アタッチメント)	3台

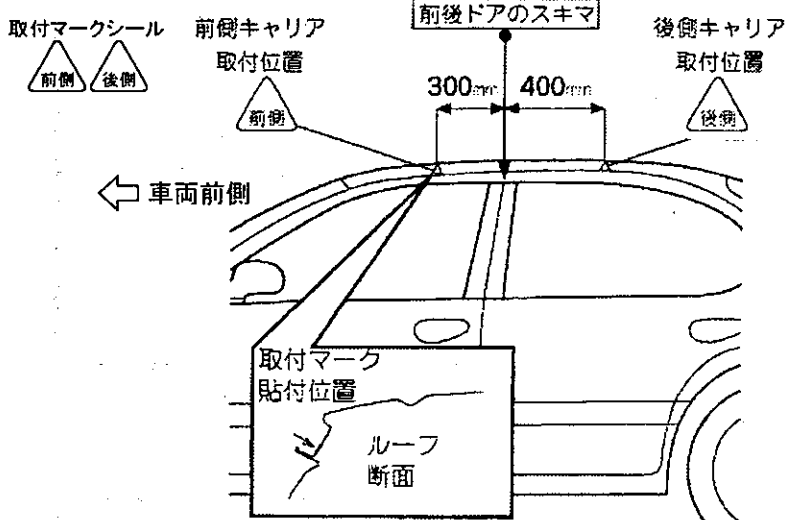
## 車両に取付マークを貼付ける



ドアを開け、ウエザーストリップゴムの引張り、外す。

### 参考

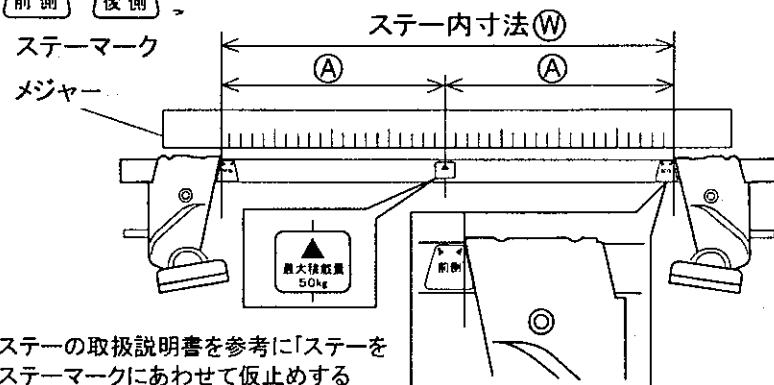
ウエザーストリップゴムの破らないように奥のほう上端部を引張り、外してください。



## バーにセンターマーク、ステーマークを貼付ける

車両にあったセンターマークシールを選択する

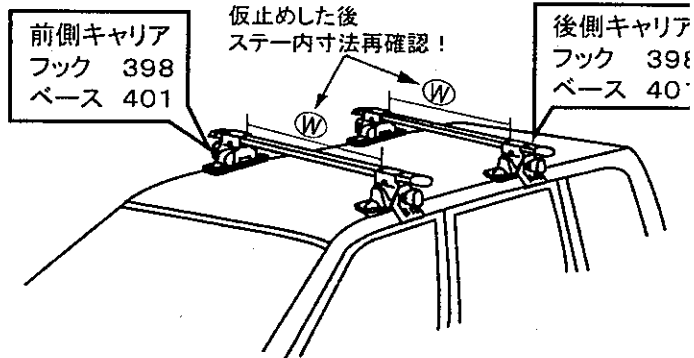
最大積載量 50kg	センターマーク	①寸法	ステー内寸法 ②
前側	前側	490 mm	980 mm
後側	後側	490 mm	980 mm



ステーの取扱説明書を参考に「ステー」をステーマークにあわせて仮止めする

## ベース、フックの仮止め

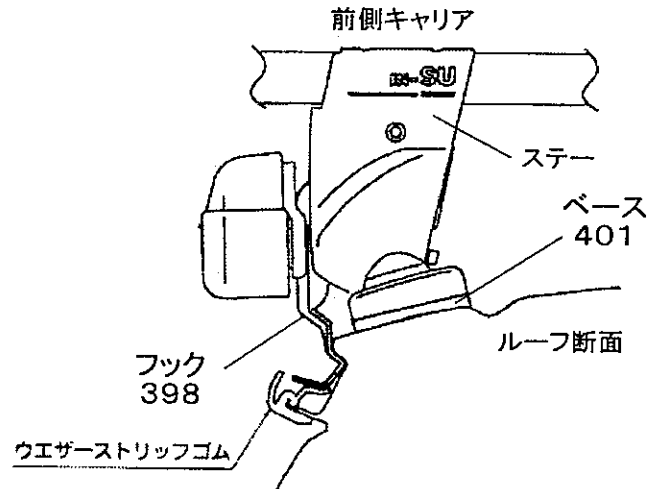
フック、ベースの番号を確認して取付マークの位置で仮止めする。再度ステー内寸法をメジャーを使って確認する。



## キャリアの固定(フックの締め付け)

### フック・ベース取付位置

下のイラストを参考にフックやベースの位置を確認した後ステーに付属の取扱説明書に従い、左右交互に均等にノブを締め付ける。



図のようにフックを取付ける

外したウエザーストリップゴムの図のように元通りに取付ける。

### 参考

- 後側キャリアのベース取付位置は、前側キャリアと同様です。
- ノブを締め付けると、ベースが多少外側にずれ、図のようになります。