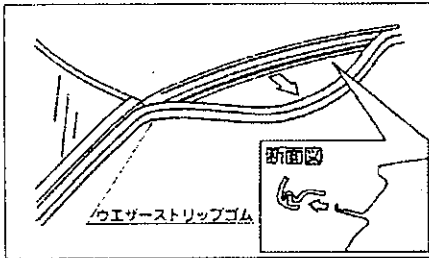


メーカー名	車種名	タイプ	年式	積載条件	
				最大積載量	サイクル
ニッサン	ブルーバード	4ドアセダン	H3.9~ H8.1	40kg (積載物 アタッチメント)	2台

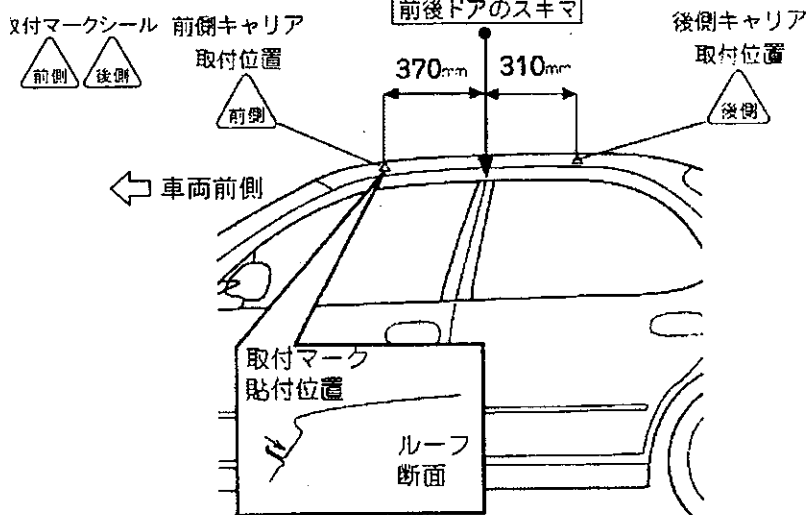
車両に取付マークを貼付ける



ドアを開け、ウエザーストリップゴムの引張り、外す。

参考

ウエザーストリップゴムの破らないように奥のほう上端部を引張り、外してください。



バーにセンターマーク、ステーマークを貼付ける

車両にあったセンターマークシールを選択する

最大積載量
40kg

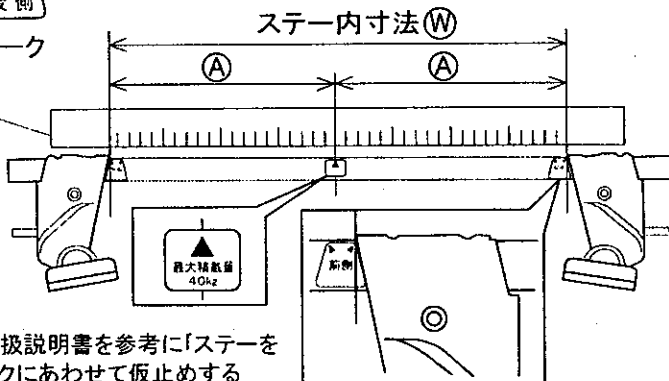
センターマーク



ステーマーク

メジャー

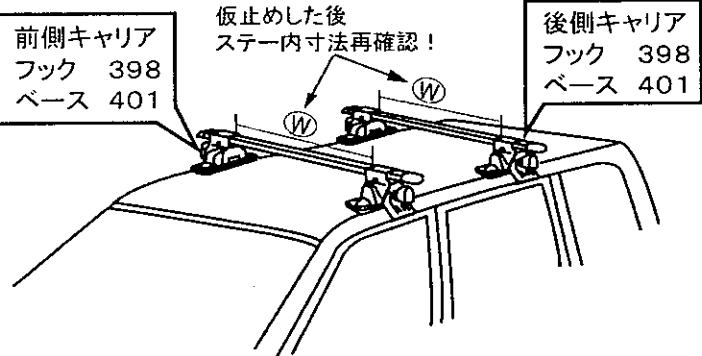
	①寸法	ステー内寸法 ②
前側キャリア	475 mm	950 mm
後側キャリア	465 mm	930 mm



ステーの取扱説明書を参考に「ステーをステーマークにあわせて仮止めする

ベース、フックの仮止め

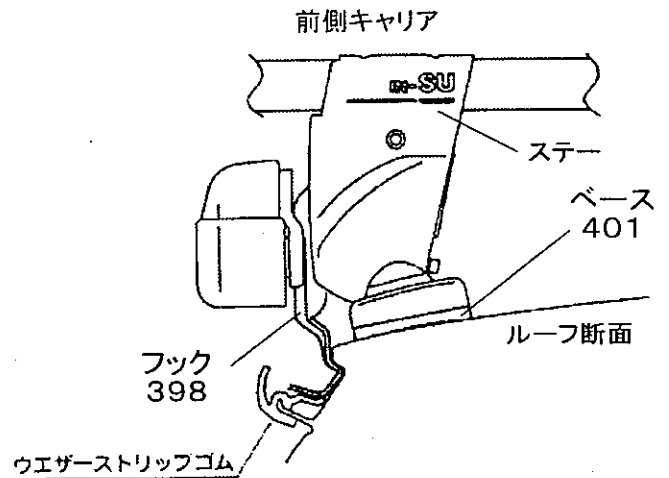
フック、ベースの番号を確認して取付マークの位置で仮止めする。再度ステー内寸法をメジャーを使って確認する。



キャリアの固定(フックの締め付け)

フック・ベース取付位置

下のイラストを参考にフックやベースの位置を確認した後、ステーに付属の取扱説明書に従い、左右交互に均等にノブを締め付ける。



図のようにフックを取付ける

外したウエザーストリップゴムの図のように元通りに取付ける。

参考

- 後側キャリアのベース取付位置は、前側キャリアと同様です。
- ノブを締め付けると、ベースが多少外側にずれ、図のようになります。