

本書は車種別の取付方法・取付イラストを掲載しています。

取付手順・注意事項はキャリア本体の取扱説明書を必ずご確認ください。

注意事項を守らないと、ケガを負ったり、製品・車両・積載物が損傷するおそれがあります。

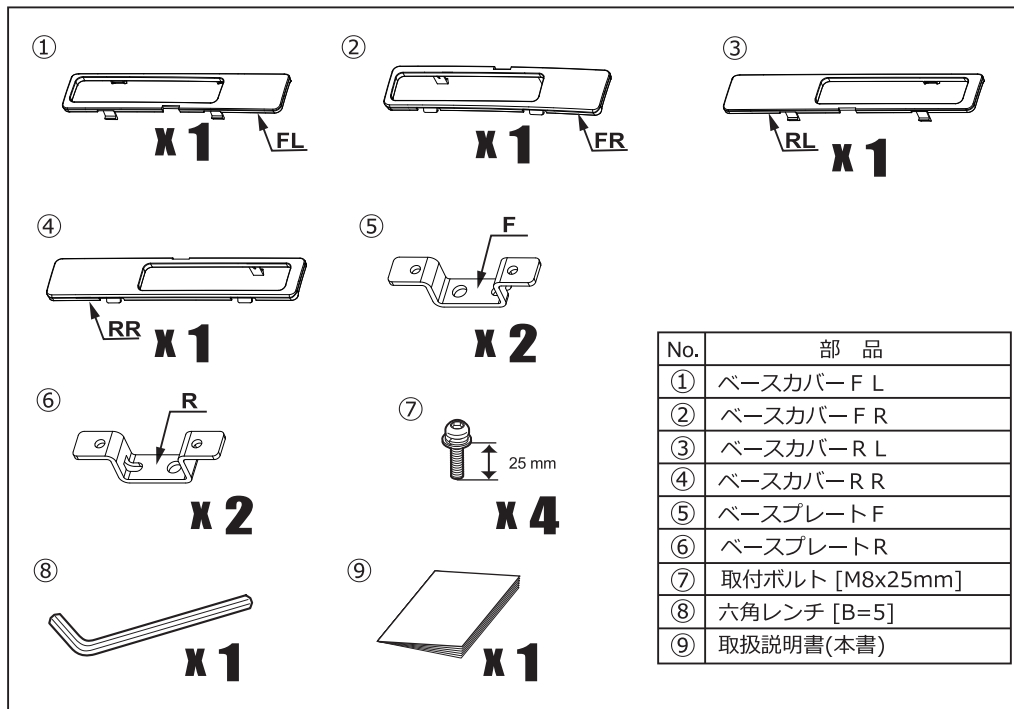
取付ける車種の「車種別取付方法」がない場合は弊社ホームページ

(<http://www.innoracks.com/jp/>)の適合情報から、該当車種の取付フックをご覧ください。

または、サービスセンターへお問い合わせください。

注意 ベースステーのボルト・ナットにグリス等の油類は絶対につけないでください。締めすぎにより、車両やフックが変形する場合があります。

部品内容



お問合せ先

商品についてのお問合せは、下記のサービスセンターへお問い合わせください。

なお、誤った取付けや使用、改造しての使用、台風等の天災による事故などの責任は一切負いかねます。

株式会社 **カーメイト**

商品のお問い合わせ：カーメイトサービスセンター

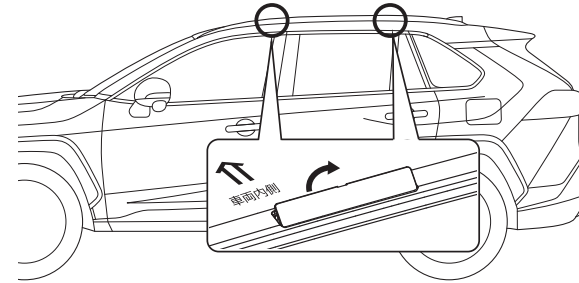
〒171-0051 東京都豊島区長崎 5-33-11

TEL:03-5926-1212 FAX:03-5926-1218

2020年8月現在

メーカー名	車種名	タイプ	年式	最大積載量	
TOYOTA トヨタ	RAV4	w/Rail レール付	'19.04 - H31.4 -	50 kg 積載物+アタッチメント	60 kg 積載物+ルーフボックス

車両の準備

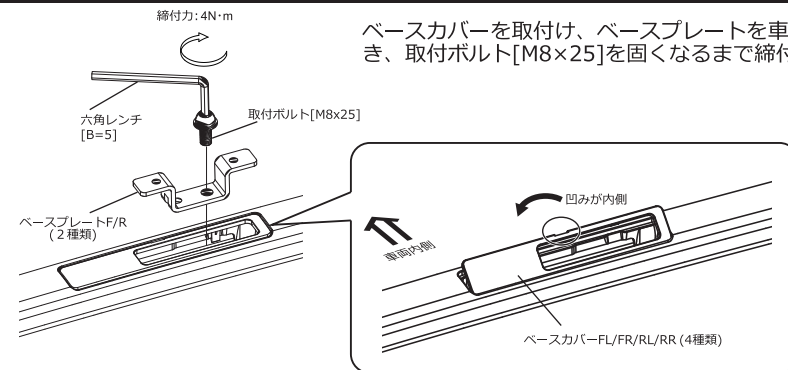


キャリア取付部のカバーをはずす。

参考

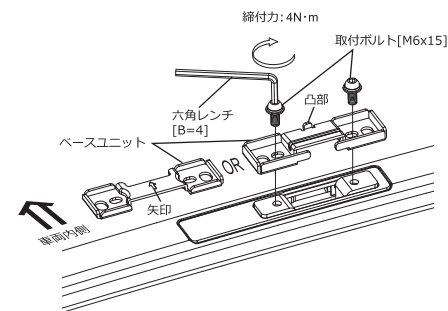
外したカバーはキャリアを外した際に再使用しますので、大切に保管してください。

製品の取付方法



ベースカバーを取付け、ベースプレートを車両取付部の上に置き、取付ボルト[M8x25]を固くなるまで締付ける。

ベースユニットの取付方法



取付けたベースプレートの上にキャリア本体付属のベースユニットを置き、取付ボルト[M6x15]を交互に固くなるまで締付ける。この時、ベースユニットの向きに注意してください。

参考

ベースユニットはキャリアによって異なります。