

本書は車種別の取付方法・取付イラストを掲載しています。

取付手順・注意事項はキャリア本体の取扱説明書を必ずご確認ください。

注意事項を守らないと、ケガを負ったり、製品・車両・積載物が損傷するおそれがあります。

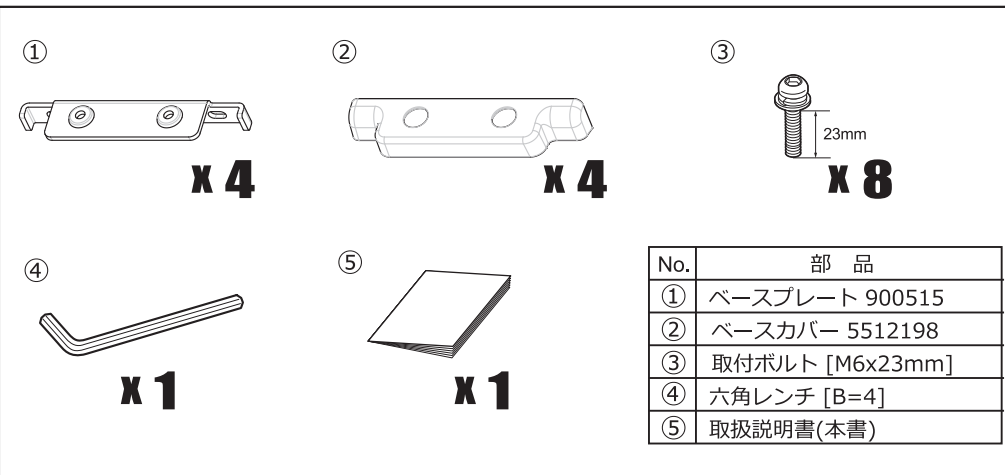
取付ける車種の「車種別取付方法」がない場合は弊社ホームページ

(<http://www.innoracks.com/jp/>)の適合情報から、該当車種の取付フックをご覧ください。

または、サービスセンターへお問い合わせください。

**注意** ベースステーのボルト・ナットにグリス等の油類は絶対につけないでください。締めすぎにより、車両やフックが変形する場合があります。

## 部品内容



## お問合せ先

商品についてのお問合せは、下記のサービスセンターへお問い合わせください。

なお、誤った取付けや使用、改造しての使用、台風等の天災による事故などの責任は一切負いかねます。

株式会社 **カーメイト**

〒171-0051 東京都豊島区長崎 5-33-11

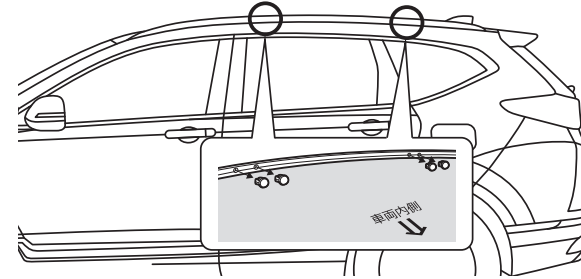
商品のお問い合わせ：カーメイトサービスセンター

TEL:03-5926-1212 FAX:03-5926-1218

2022年9月現在

メーカー名	車種名	タイプ	年式	最大積載量
HONDA ホンダ	CR-V	w/Rail レール付	'18.08 - H30.8 -	<b>75 kg</b> 積載物+アタッチメント

### 車両の準備

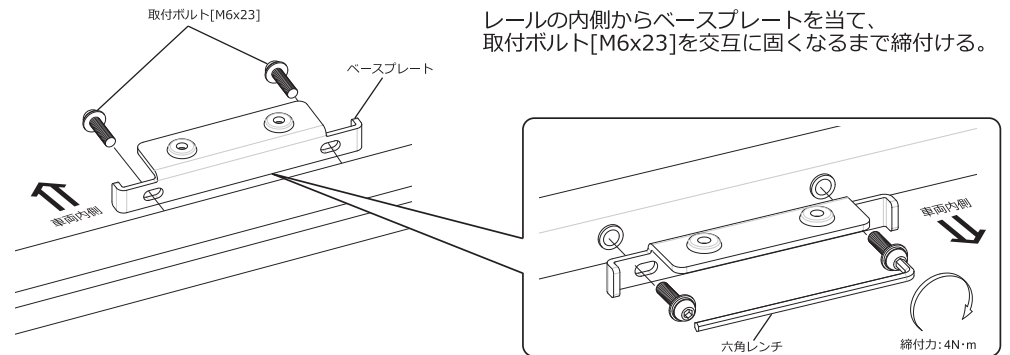


レール内側にあるキャップを外す。  
(左右合計8個)  
外したキャップは大切に保管してください。

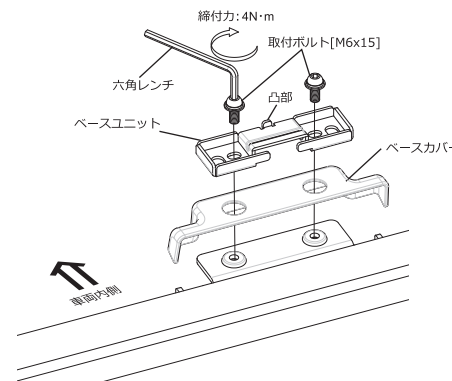
**参考**

キャップはトルクスレンチ T20 で外せます。

### 製品の取付方法



### ベースユニットの取付方法



取付けたベースプレートの上にベースカバーを被せ、その上にキャリア本体付属のベースユニットを置き、取付ボルト [M6x15] を交互に固くなるまで締付ける。  
この時、ベースユニットの向きに注意してください。

**参考**

ベースユニットはキャリアによって異なります。