

本書は車種別の取付方法・取付イラストを掲載しています。

取付手順・注意事項はキャリア本体の取扱説明書を必ずご確認ください。

注意事項を守らないと、ケガを負ったり、製品・車両・積載物が損傷するおそれがあります。

取付ける車種の「車種別取付方法」がない場合は弊社ホームページ

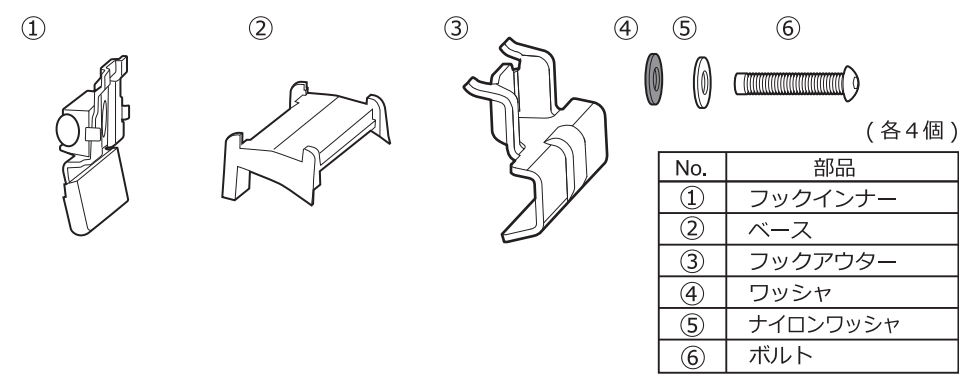
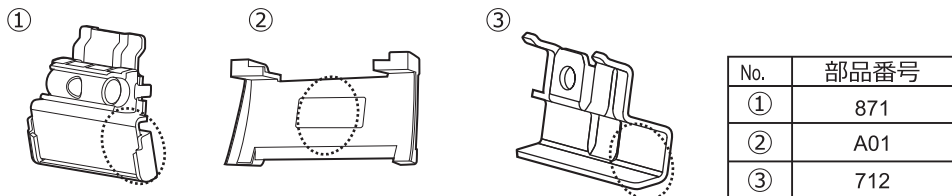
(<http://www.innoracks.com/jp/>)の適合情報から、該当車種の取付フックをご覧ください。

または、サービスセンターへお問い合わせください。

**注意** ベースステーのボルト・ナットにグリス等の油類は絶対につけないでください。締めすぎにより、車両やフックが変形する場合があります。

## 部品内容

フック・ベースに番号が表示されていますので確認してください。



## お問合せ先

商品についてのお問合せは、下記のサービスセンターへお問い合わせください。

なお、誤った取付けや使用、改造しての使用、台風等の天災による事故などの責任は一切負いかねます。

株式会社 **カーメイト**

〒171-0051 東京都豊島区長崎 5-33-1

商品のお問い合わせ：カーメイトサービスセンター

TEL:03-5926-1212 FAX:03-5926-1218

2020年8月現在

メーカー名	車種名	タイプ	年式	最大積載量
HONDA ホンダ	VEZEL ヴェゼル	w/Rail レール付	'13.12 - H25.12 -	<b>75 kg</b> 積載物+アタッチメント

**警告** 下記寸法は、推奨取付位置の場合の参考値です。前後位置を変更する場合は、バー前後間隔600mm以上を守り、取付図のように取付けてください。

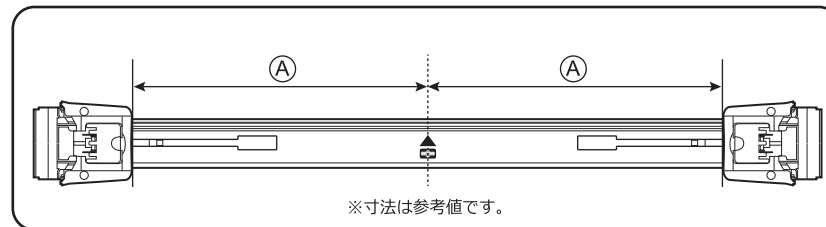
ステー幅をセットする (詳細はキャリア本体の取扱説明書を参照してください)

F: 前側 (A)

**429 mm**

R: 後側 (A)

**400 mm**



前後キャリア取付位置を測定する

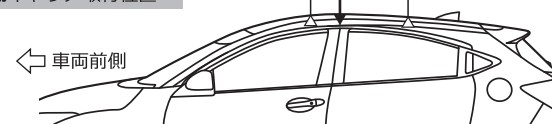
**B = 200 mm**

F: 前側キャリア取付位置

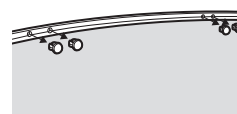
前後ドアのスキマ

**C = 530 mm**

R: 後側キャリア取付位置



フックの取付準備



レール内側にあるキャップを外す。  
(左右合計8個)  
外したキャップは大切に保管してください。

ベースとフックの取付図

■ フックがレールにしっかり取付けてあるか確認してください。



フックの取付方法

