

本書は車種別の取付方法・取付イラストを掲載しています。

取付手順・注意事項はキャリア本体の取扱説明書を必ずご確認ください。

注意事項を守らないと、ケガを負ったり、製品・車両・積載物が損傷するおそれがあります。

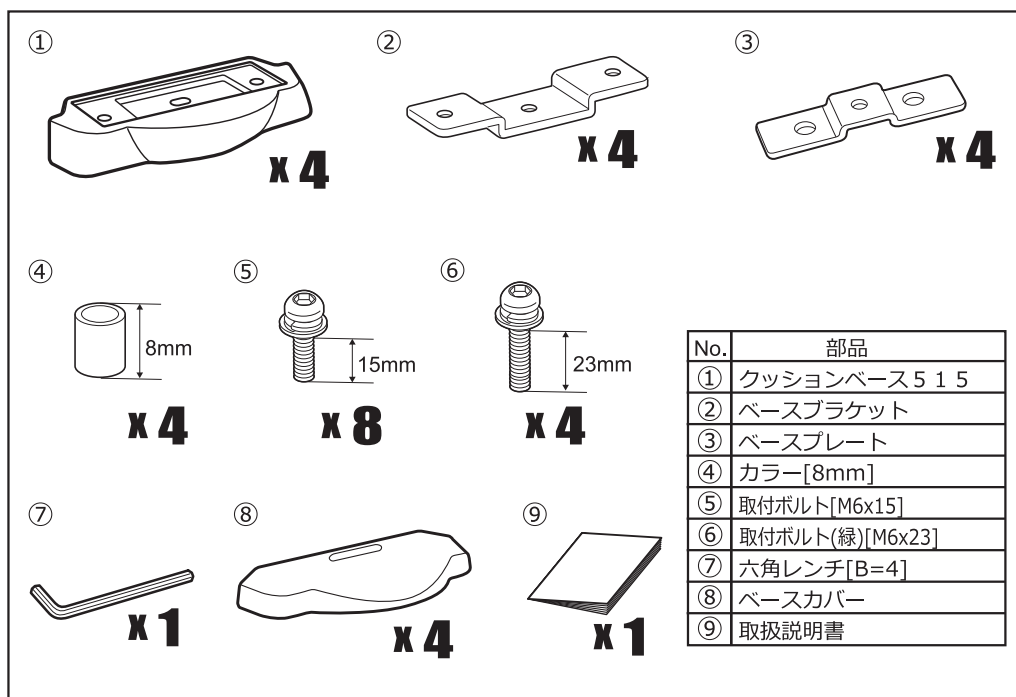
取り付ける車種の「車種別取付方法」がない場合は弊社ホームページ

(<http://www.innoracks.com/jp/>)の適合情報から、該当車種の取付フックをご覧ください。

または、サービスセンターへお問い合わせください。

**▲注意** ベースステーのボルト・ナットにグリース等の油類は絶対につけないでください。締めすぎにより、車両やフックが変形する場合があります。

## 部品内容



## お問い合わせ先

商品についてのお問い合わせは、下記のサービスセンターへお問い合わせください。

なお、誤った取り付けや使用、改造しての使用、台風等の天災による事故などの責任は一切負いかねます。

株式会社 **カーメイト**

〒171-0051 東京都豊島区長崎 5-33-11

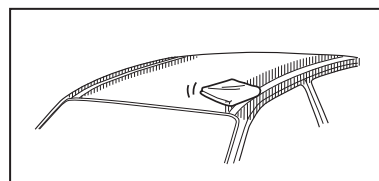
お問い合わせ ▶ カーメイトWebサイト【お客様サポート】



2022年6月現在

メーカー名	車種名	タイプ	年式	最大積載量	
NISSAN ニッサン	X-TRAIL エクストレイル		'13.12 - H25.12 -	<b>50 kg</b> 積載物+アタッチメント	<b>60 kg</b> 積載物+ルーフボックス

## 車両の準備



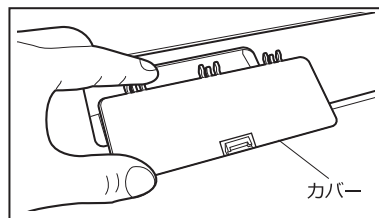
### 車両取付部の清掃

水で薄めた中性洗剤で、ルーフやモールの汚れ・油分をよく拭取り乾燥させてください。

※図中斜線部の範囲

**参考**

汚れの拭取りには、シンナーやベンジン等の有機溶剤は、絶対に使用しないでください。

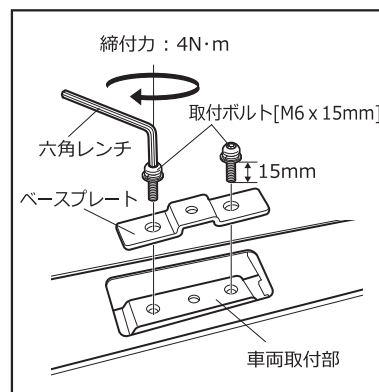


### キャリア取付部のカバーを開ける

**参考**

外したカバーはキャリアを外した際に再使用しますので、大切に保管してください。

## 製品の取付方法

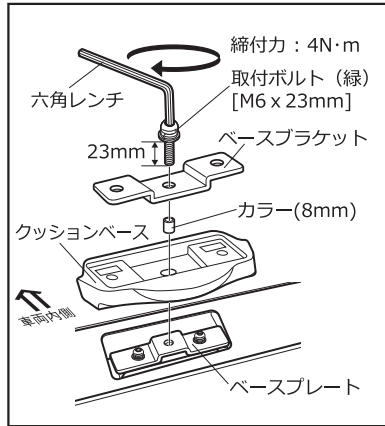


### ベースプレートの取付け

ベースプレートを車両取付部の上に置き、取付ボルト[M6x15]を固くなるまで締付けます。

**参考**

ベースプレートは、全て(4個)同じです。取付け向きに左右の違いはありません。

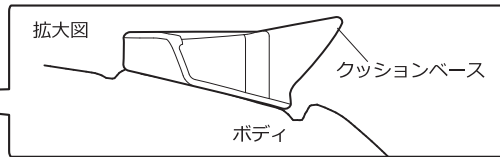
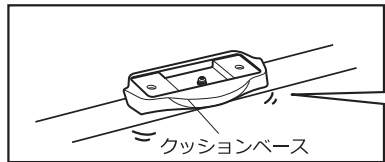


**ベースブラケットの取付け**

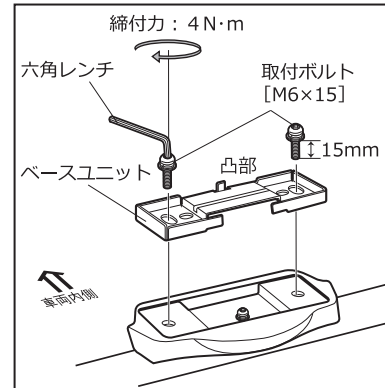
ベースブラケットをクッションベースの上に置き、クッションベースがルーフモールと平行になるように手で押さえながら、取付ボルト（緑）[M6x23]を固くなるまで締付けます。

**参考**

ベースブラケットは、全て（4個）同じです。取付向きに左右の違いはありません。ルーフモールにクッションベースの押付跡が残ります。



**ベースユニットの取付方法**

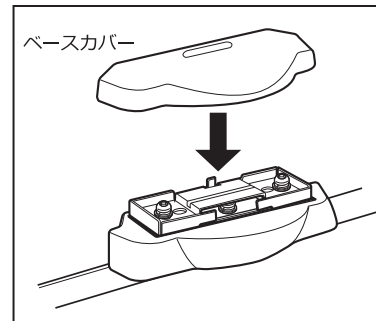


取付けたベースブラケットの上にキャリア本体付属のベースユニットを置き、取付ボルト [M6x15]を交互に固くなるまで締付ける。この時、ベースユニットの向きに注意してください。

**参考**

ベースはキャリアによって異なります。

**ベースカバーの取付方法**



ベースキャリアを取外した際、付属のベースカバーを取付けてください。