

本書は車種別の取付方法・取付イラストを掲載しています。

取付手順・注意事項はキャリア本体の取扱説明書を必ずご確認ください。

注意事項を守らないと、ケガを負ったり、製品・車両・積載物が損傷するおそれがあります。

取付ける車種の「車種別取付方法」がない場合は弊社ホームページ

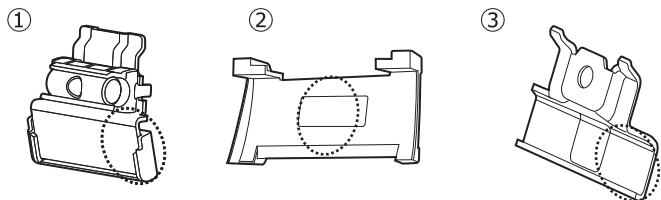
(<http://www.innoracks.com/jp/>)の適合情報から、該当車種の取付フックをご覧ください。

または、サービスセンターへお問い合わせください。

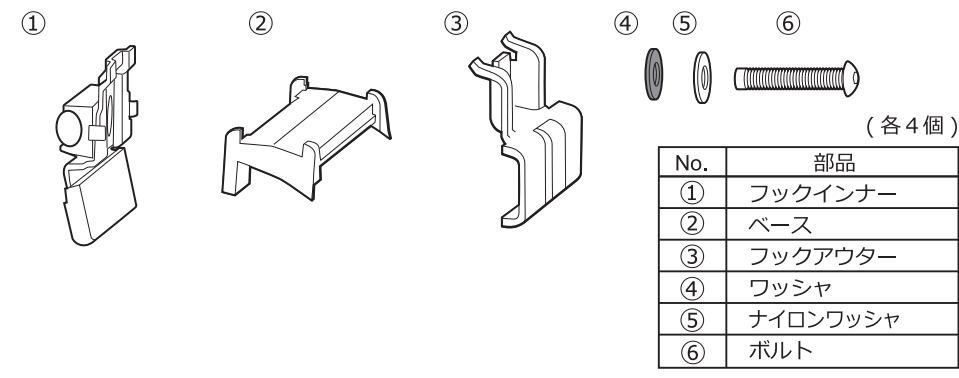
注意 ベースステーのボルト・ナットにグリス等の油類は絶対につけないでください。締めすぎにより、車両やフックが変形する場合があります。

部品内容

フック・ベースに番号が表示されていますので確認してください。



No.	部品番号
①	871
②	A01
③	721



No.	部品
①	フックインナー
②	ベース
③	フックアウター
④	ワッシャ
⑤	ナイロンワッシャ
⑥	ボルト

(各4個)

お問合せ先

商品についてのお問合せは、下記のサービスセンターへお問い合わせください。

なお、誤った取付けや使用、改造しての使用、台風等の天災による事故などの責任は一切負いかねます。

株式会社カーメイト 〒171-0051
東京都豊島区長崎 5-33-11

商品のお問い合わせ：カーメイトサービスセンター
TEL:03-5926-1212 FAX:03-5926-1218

2020年8月現在

メーカー名	車種名	タイプ	年式	最大積載量
SUBARU	X V	w/Rail	'18.10 -	75 kg 積載物+アタッチメント
スバル		レール付	H30.10 -	

警告 下記寸法は、推奨取付位置の場合の参考値です。前後位置を変更する場合は、バー前後間隔600mm以上を守り、取付図のように取付けてください。

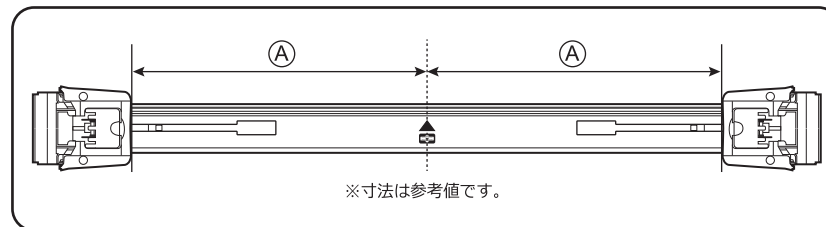
ステータ幅をセットする (詳細はキャリア本体の取扱説明書を参照してください)

F: 前側 (A)

416 mm

R: 後側 (A)

397 mm



前後キャリア取付位置を測定する

B = 180 mm

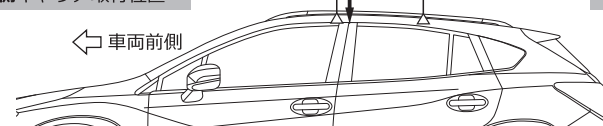
F: 前側キャリア取付位置

前後ドアのスキマ

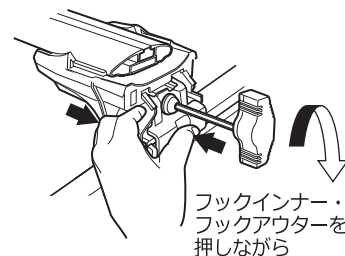
C = 500 mm

R: 後側キャリア取付位置

← 車両前側



フックの取付方法



ベースとフックの取付図

■ フックがレールにしっかり取付けてあるか確認してください。

