

本書は車種別の取付方法・取付イラストを掲載しています。

取付手順・注意事項はキャリア本体の取扱説明書を必ずご確認ください。

注意事項を守らないと、ケガを負ったり、製品・車両・積載物が損傷するおそれがあります。

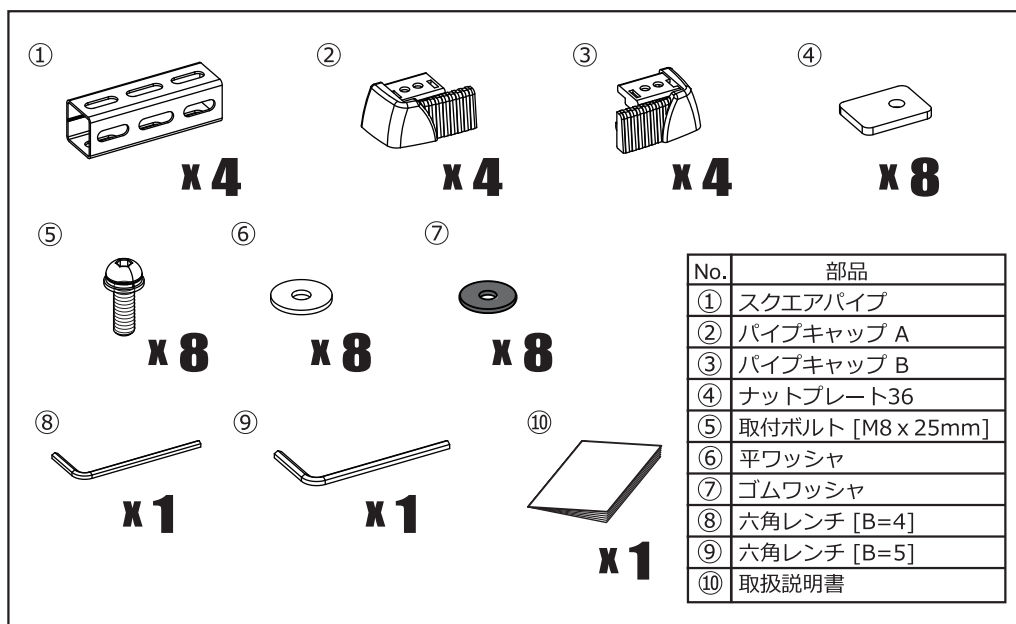
取付ける車種の「車種別取付方法」がない場合は弊社ホームページ

(<https://www.innoracks.com/jp/>)の適合情報から、該当車種の取付フックをご覧ください。

または、サービスセンターへお問い合わせください。

**⚠️注意** パーステアのボルト・ナットにグリス等の油類は絶対につけないでください。締めすぎにより、車両やフックが変形する場合があります。

## 部品内容



## お問い合わせ先

商品については、カーメイトお客様サポートページへお問い合わせください。補修パーツは、商品を購入した販売店またはカーメイト公式オンラインストア楽天市場店へご注文ください。なお、誤った取り付けや使用、改造しての使用、台風等の天災による事故の責任は一切負いかねます。製品の仕様及び外観は改良のため予告なく変更することがあります。

株式会社 **カーメイト**

〒171-0051 東京都豊島区長崎 5-33-1

お問い合わせ ▶ カーメイトWebサイト [お客様サポート]



◆カーメイト公式オンラインストア楽天市場店

<https://www.rakuten.co.jp/carmate/>

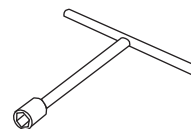


2024年3月現在

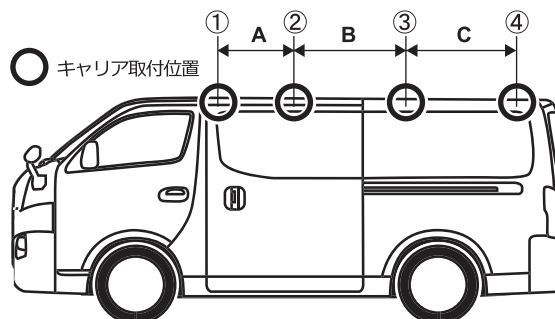
メーカー名	車種名	タイプ	年式	最大積載量	
NISSAN ニッサン	NV350 CARAVAN NV350 キャラバン	Normal Width Normal Roof 標準幅 標準ルーフ	'12.06 - '22.04 H24.6 - R4.4	50 kg 積載物+アタッチメント	60 kg 積載物+ルーフボックス
		Normal Width High Roof 標準幅 ハイルーフ			
	CARAVAN キャラバン	Normal Width Normal Roof 標準幅 標準ルーフ	'21.10 - R3.10 -		
		Normal Width High Roof 標準幅 ハイルーフ			

## 使用する工具を用意する

本品の取付けには、14mmのレンチ（ボックスレンチ推奨）を準備してください。



## 取付位置の決定



車体に4箇所取付位置があります。標準は②と③に取付けます。用途に合わせて使用する箇所を2ヶ所を選んでください。

### ☎️参考

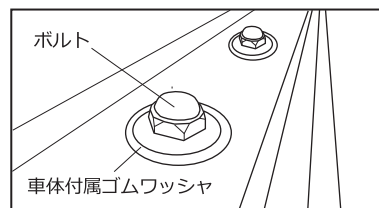
ボードなど長尺物、重量物を積載する場合はできるだけ広くしてください。

### 【標準ルーフ】

子供用のスキーなど短いものを積載する場合にはステー前後間隔を短く取ってください。(①と②では620mmになります)

標準幅	A	B	C
標準ルーフ	620 mm	850 mm	850 mm
ハイルーフ	800 mm	800 mm	860 mm

## 車両の準備



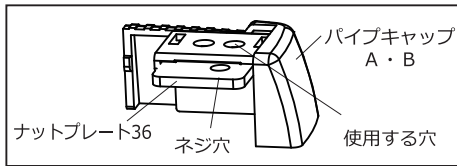
## 取付部のボルト取り外し

車両取付部のボルト、車体付属ゴムワッシャを用意した14mmのレンチで各箇所2本取り外す。

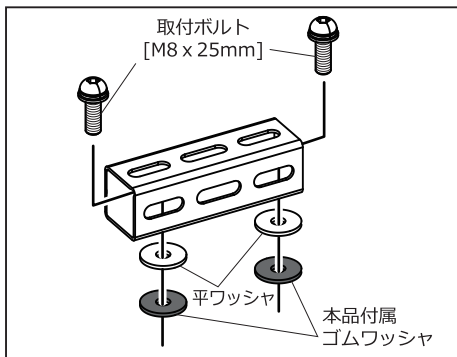
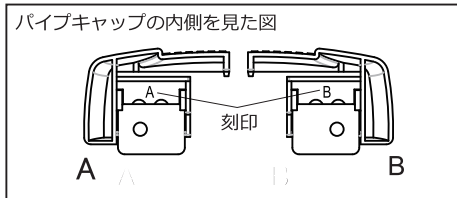
### ☎️参考

外したボルト、車体付属ゴムワッシャはキャリアを外した際に再使用しますので、大切に保管してください。ボルトを再使用する際は、車体付属ゴムワッシャの状態を確認し、劣化、亀裂等がある場合はディーラーにご相談ください。本車種の取付穴は車内に貫通しています。そのため豪雨の際などは水が浸入する可能性があります。

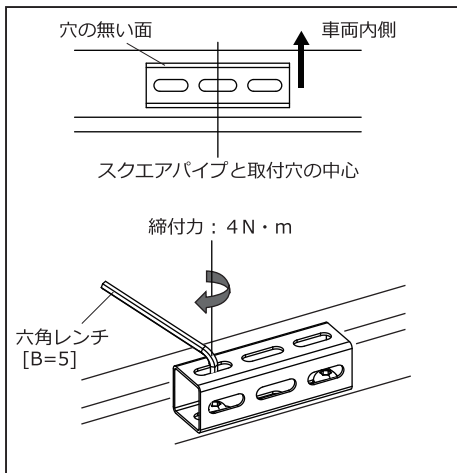
取付部品の組立



**1 ナットプレート36の組立**  
 図のように、ネジ穴と使用する穴の位置を合わせ、ナットプレート36をパイプキャップA・Bにスライドして取付けます。ナットプレート36の裏表は取付状態に影響しません。

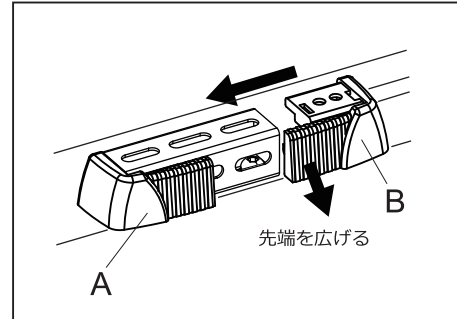


**2 製品の組立**  
 取付ボルト[M8 x 25mm]をスクエアパイプ、平ワッシャ、本品付属ゴムワッシャの順番で組む。取付ボルト[M8 x 25mm]を組み込む穴は、図を参考にしてください。



**3 車体の取付け**  
 スクエアパイプの穴の無い面が車両内側に向くように置いてください。車両取付穴の中心とスクエアパイプの中心を合わせて固定します。スクエアパイプを取付ボルト[M8x25mm]で取付けます。六角レンチ[B=5]で交互に固くなるまで締め付けます。

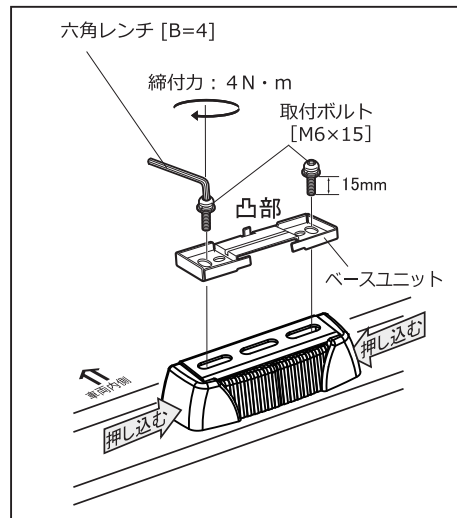
**⚠️ 注意**  
 定期的 (3000kmもしくは3ヶ月毎) に取付ボルト[M8 x 25mm]を増し締めしてください。(増し締めにはキャリア本体を取り外す必要があります。) 取付ボルトにユルミがあると、水の侵入、脱落につながる可能性があります。取付ボルトにはオイル・溶剤等を塗布しないでください。



**4 パイプキャップの仮組み**  
 スクエアパイプにパイプキャップA・Bをスライドして取付けます。

**参考**  
 先端を広げたままスライドすると取付けやすくなります。また、取り外す際にも広げると取り外しやすくなります。

ベースユニットの取付方法



取り付けしたスクエアパイプにベースユニットを置き、キャリア本体付属の取付ボルト[M6 x 15]を六角レンチで交互に固くなるまで締め付けます。この時、隙間が空かないようにパイプキャップを押し込みながら締め付けてください。

**ベースユニット**  
 ベースユニットは凸部が車両内側に向くように置いてください。