

本書は車種別の取付方法・取付イラストを掲載しています。

取付手順・注意事項はキャリア本体の取扱説明書を必ずご確認ください。

注意事項を守らないと、ケガを負ったり、製品・車両・積載物が損傷するおそれがあります。

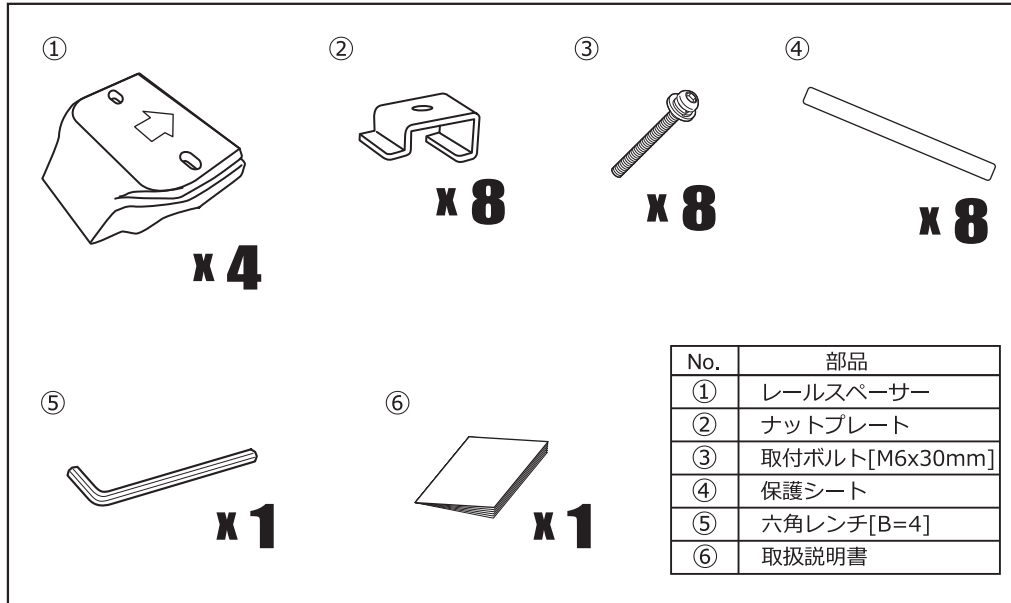
取り付ける車種の「車種別取付方法」がない場合は弊社ホームページ

(<http://www.innoracks.com/jp/>)の適合情報から、該当車種の取付フックをご覧ください。

または、サービスセンターへお問い合わせください。

注意 ベースステーのボルト・ナットにグリス等の油類は絶対につけないでください。締めすぎにより、車両やフックが変形する場合があります。

部品内容



お問い合わせ先

商品についてのお問い合わせは、下記のサービスセンターへお問い合わせください。

なお、誤った取り付けや使用、改造しての使用、台風等の天災による事故などの責任は一切負いかねます。

株式会社カーメイト 〒171-0051 東京都豊島区長崎 5-33-11

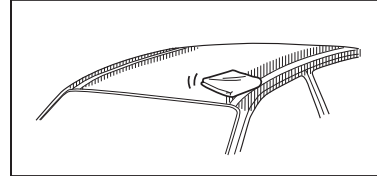
商品のお問い合わせ：カーメイトサービスセンター

TEL:03-5926-1212 FAX:03-5926-1218

2022年10月現在

メーカー名	車種名	タイプ	年式	最大積載量
JEEP ジープ	GRAND CHEROKEE グランドチェロキー	w / Direct rail ダイレクトレール付	'11.03 - '22.02 H23.3 - R4.2	50 kg 積載物+アタッチメント

車両の準備



車両取付部の清掃

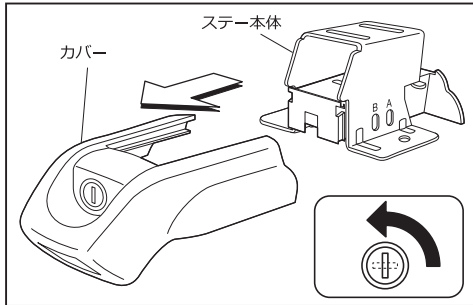
水で薄めた中性洗剤で、ルーフやモールの汚れ・油分をよく拭き取り乾燥させてください。

※図中斜線部の範囲

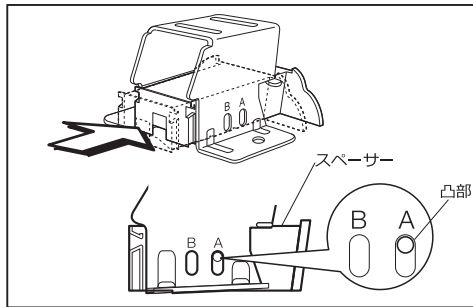
参考

汚れの拭き取りには、シンナーやベンジン等の有機溶剤は、絶対に使用しないでください。

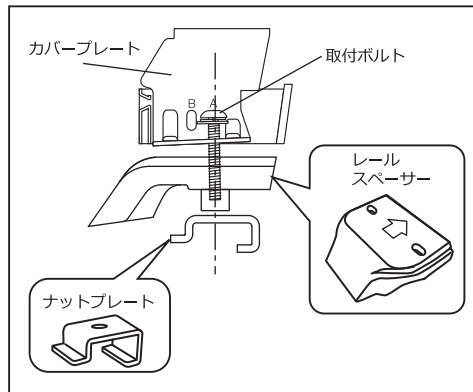
製品の準備



1 「ベーシックステーTR」(別売)のロック (LOCK) を解除し、ステー本体よりカバーを外す。



2 スペーサーをスライドさせ、**A**の穴に凸部を合わせる。



3 取付ボルトをカバープレート、レールスペーサーの順に通し、ナットプレートで仮り止める。4ヶ所同じ作業をする。

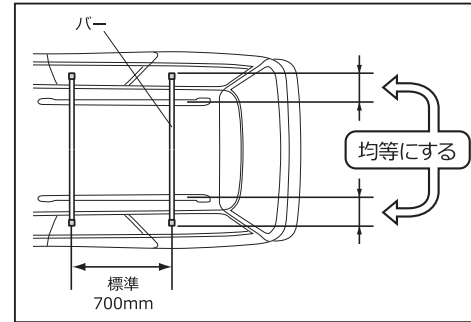
注意

レールスペーサー、ナットプレートの向きを間違えないようにしてください。
向きを間違えた状態では取り付け出来ません。

参考

ナットプレートから取付ボルト先端がでないように仮り止めてください。

製品の取付方法



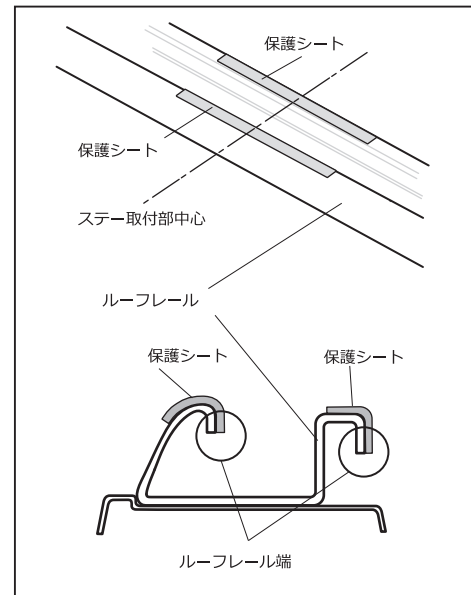
1 バーをクルマの進行方向に対して垂直に左右のルーフレールの上に渡す。

注意

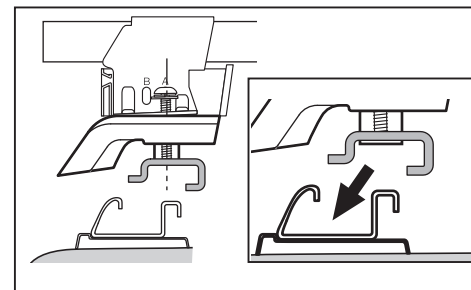
バーの中央がクルマの中心になるよう、左右均等にしてください。

参考

キャリアのバー前後間隔は500mm以上で取り付けできません。標準は700mmです。
子供用のスキーなど短いものを積載する場合には狭くしてください。ボートやルーフボックスなど長尺物、重量物を積載する場合はできるだけ広くしてください。



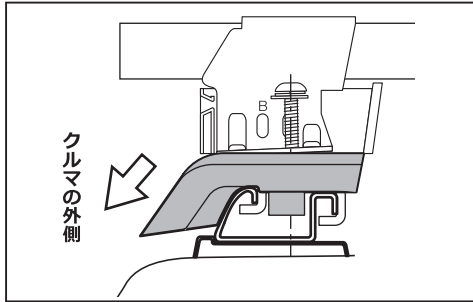
2 保護シート (8枚) をステー取付部を中心にルーフレールの内側と外側に1枚ずつ、ルーフレール端に合わせて貼り付ける。



3 組み立てたステーにバーを通し、レールスペーサーを持ち上げて、ナットプレートをルーフレール内側から引っ掛ける。

参考

バーは8本の溝が上になります。
取付ボルトの先端がナットプレートからはみ出した状態では取り付けできません。取付ボルトを十分にゆらめて取り付けてください。

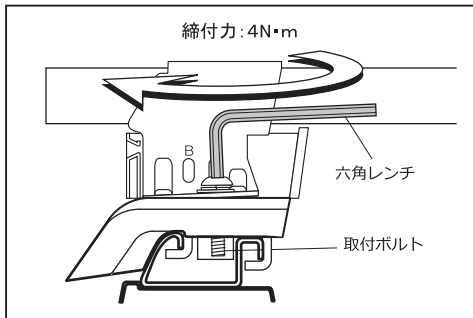


4 ステーをクルマの外側にスライドさせ、レールスペーサーをルーフレールに合わせる。

⚠注意

スペーサーの凸部の設定を確認してください。(3ページ参照)
レールスペーサーとルーフレールの間に、ナットプレートをはさまないように気をつける。

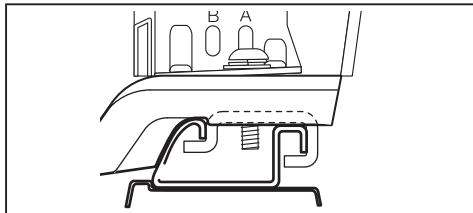
前後左右計4ヶ所、同様の作業を行う。



5 付属の六角レンチで取付ボルトを左右交互に締め付け、ステーをルーフレールに固定する。

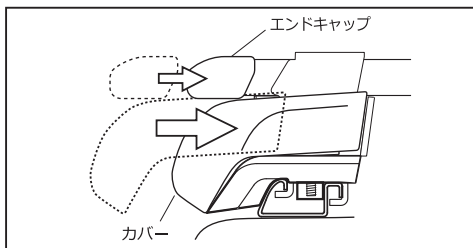
⚠注意

バーがクルマの進行方向に対して垂直になっていることを確認してください。



6 ナットプレートが確実に掛かっていること、レールスペーサーとルーフレールの面が合っているかを確認する。

前後左右計4ヶ所、同様の作業を行う。



7 カバー、エンドキャップを付け、キーをロックする。

⚠警告

キーは必ずロックしてください。
キーをロックしないと、カバーが脱落し、後続車や人を事故に巻き込むおそれがあります。

