

本書は車種別の取付方法・取付イラストを掲載しています。

取付手順・注意事項はキャリア本体の取扱説明書を必ずご確認ください。

注意事項を守らないと、ケガを負ったり、製品・車両・積載物が損傷するおそれがあります。

取付ける車種の「車種別取付方法」がない場合は弊社ホームページ

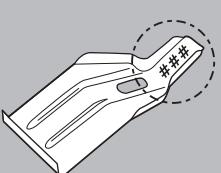
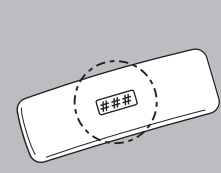
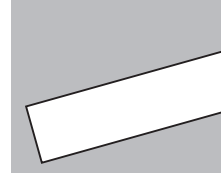
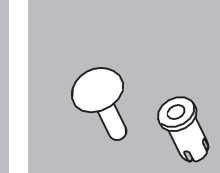
(<https://www.innoracks.com/jp/>)の適合情報から、該当車種の取付フックをご覧ください。

または、サービスセンターへお問い合わせください。

**注意** ベースステーのボルト・ナットにグリス等の油類は絶対につけないでください。締めすぎにより、車両やフックが変形する場合があります。

## 部品内容

フック・ベースの裏面に番号が表示されていますので確認してください。

フック	ベース	保護シート	スナップリベット
			
<b>385 x 4</b>	<b>401 x 4</b>	<b>x 4</b>	<b>x 4</b>

## お問合せ先

商品についてのお問合せは、下記のサービスセンターへお問い合わせください。

なお、誤った取付けや使用、改造しての使用、台風等の天災による事故などの責任は一切負いかねます。

**株式会社カーメイト**

〒171-0051 東京都豊島区长崎 5-33-11

商品のお問い合わせ：カーメイトサービスセンター

TEL:03-5926-1212 FAX:03-5926-1218

## 補修パーツ

補修パーツの詳細は、カーメイト公式オンラインストアにてご確認ください。

◆カーメイト 公式オンラインストア楽天市場店  
<https://www.rakuten.co.jp/carmate/>

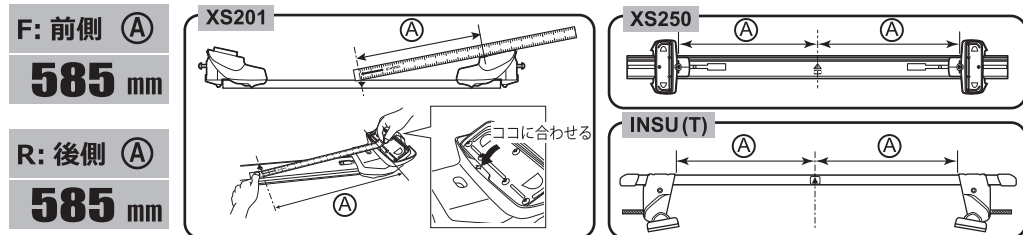


2022年5月現在

メーカー名	車種名	タイプ	年式	最大積載量
HONDA ホンダ	STEPWGN ステップワゴン		'22.05 - R4.5 -	<b>50 kg</b> 積載物+アタッチメント <b>60 kg</b> 積載物+ルーフボックス

**警告** 下記寸法を守り、正しく取付けてください。誤って取付けると脱落するおそれがあります。

ステータ幅をセットする（詳細はキャリア本体の取扱説明書を参照してください）

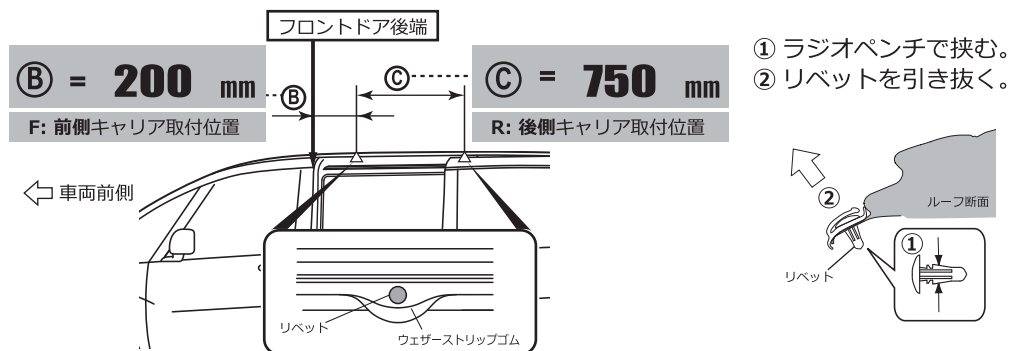


## 車両側の準備

■ 取付には車両の取付穴を使用します。

■ ラジオペンチが必要です。

- パワースライドドアをOFFにする。
- ウェザーストリップゴムをめくり、左右4ヶ所の取付部のリベットを取外す。  
(外したリベットは大切に保管してください。)

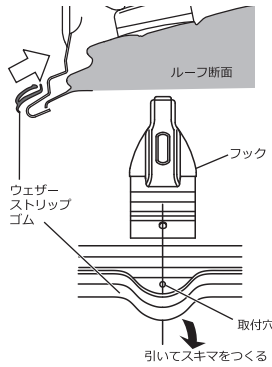


- 保護シートをキャリア取付部に貼り付ける。

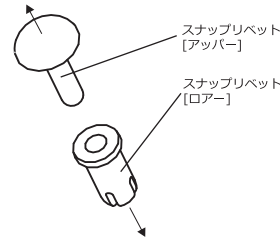


フックの取付方法

1 ステーとフックを仮止めする。

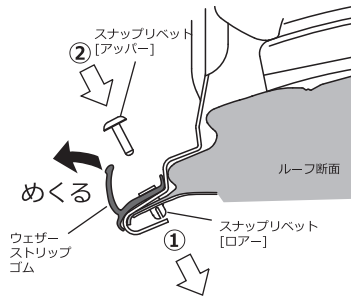


2 スナップリベットを分解する。



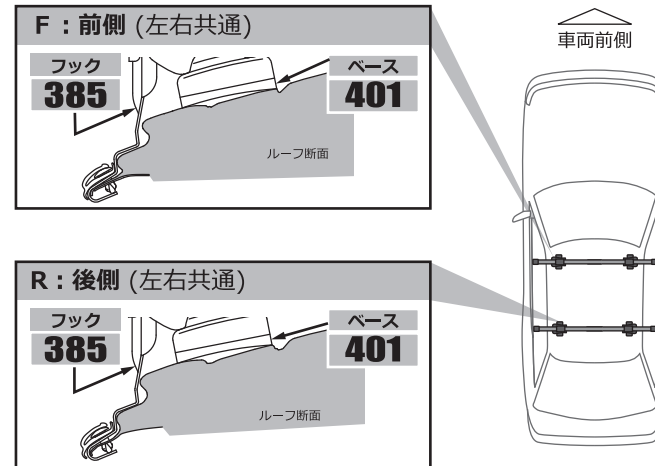
3 ウェザーストリップゴム、フック、車体をスナップリベットで止める。

- ① スナップリベット[ローア-]を挿し込む
- ② スナップリベット[アッパー]を挿し込む



ベースとフックの番号と取付位置

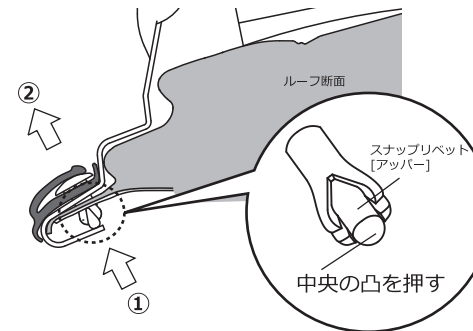
■ 締付けると、ベースが多少外側にずれ、図のようになります。



キャリアの取外し

1 スナップリベットを取外す。

- ① スナップリベット[アッパー]を裏側から押し戻す。
- ② スナップリベットを引き抜く。



2 キャリアを取外す。

3 リベットでウェザーストリップゴムを固定する。

参考

キャリアを使用しなくなる場合は、車体に本来ついていたりベットを使用してください。

