

本書は車種別の取付方法・取付イラストを掲載しています。

取付手順・注意事項はキャリア本体の取扱説明書を必ずご確認ください。

注意事項を守らないと、ケガを負ったり、製品・車両・積載物が損傷するおそれがあります。

取付ける車種の「車種別取付方法」がない場合は弊社ホームページ

(<https://www.innoracks.com/jp/>)の適合情報から、該当車種の取付フックをご覧ください。

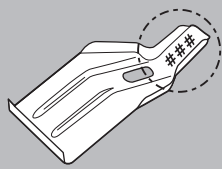
または、サービスセンターへお問い合わせください。

**注意** ベースステーのボルト・ナットにグリス等の油類は絶対につけないでください。締めすぎにより、車両やフックが変形する場合があります。

## 部品内容

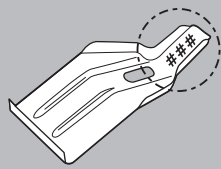
フック・ベースの裏面に番号が表示されていますので確認してください。

### フック



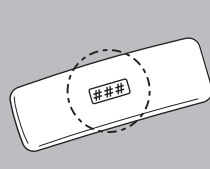
**382 x 2**

### フック



**383 x 2**

### ベース



**402 x 4**

### 保護シート



**x 4**

### スナップリベット



**x 4**

## お問い合わせ先

商品についてのお問い合わせは、下記のサービスセンターへお問い合わせください。

なお、誤った取り付けや使用、改造しての使用、台風等の天災による事故などの責任は一切負いかねます。

### 株式会社カーメイト

〒171-0051 東京都豊島区長崎 5-33-11

お問い合わせ ▶ カーメイトWebサイト【お客様サポート】



## 補修パーツ

補修パーツの詳細は、カーメイト公式オンラインストアにてご確認ください。

◆カーメイト 公式オンラインストア楽天市場店  
<https://www.rakuten.co.jp/carmate/>

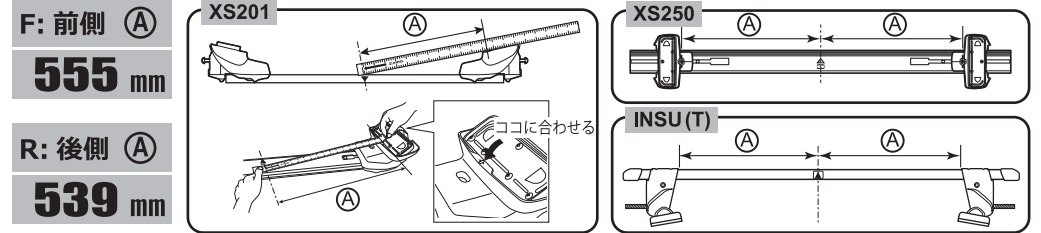


2024年2月現在

メーカー名	車種名	タイプ	年式	最大積載量	
HONDA ホンダ	ODYSSEY オデッセイ	5 door 5 ドア	'13.11 - H25.11 -	<b>30 kg</b> 積載物+アタッチメント	<b>40 kg</b> 積載物+ルーフボックス

**警告** 下記寸法を守り、正しく取り付けてください。誤って取り付けると脱落するおそれがあります。

ステー幅をセットする（詳細はキャリア本体の取扱説明書を参照してください）

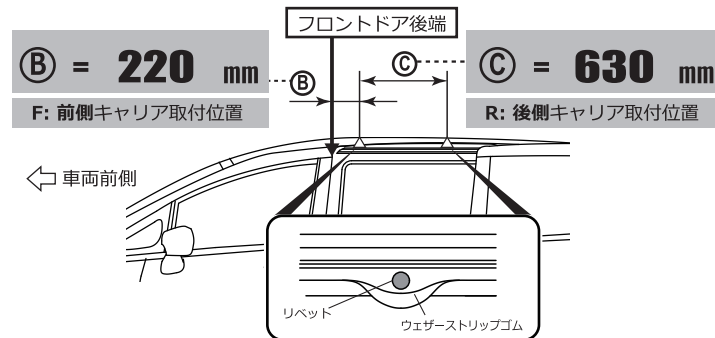


## 車両側の準備

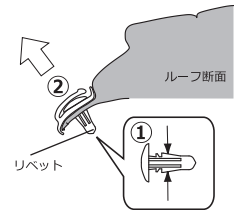
■ 取り付けには車両の取付穴を使用します。

■ ラジオペンチが必要です。

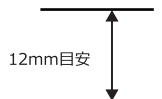
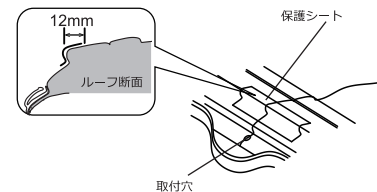
- パワースライドドアをOFFにする。
- ウェザーストリップゴムをめくり、左右4ヶ所の取付部のリベットを取り外す。  
(外したリベットは大切に保管してください。)



- ラジオペンチで挟む。
- リベットを引き抜く。



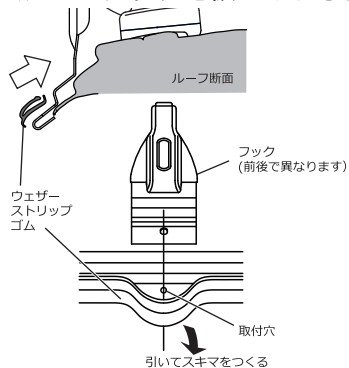
- 保護シートをキャリア取付部に貼り付ける。



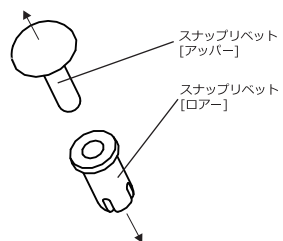
12mm目安

## フックの取付方法

1 ステーとフックを仮止めする。

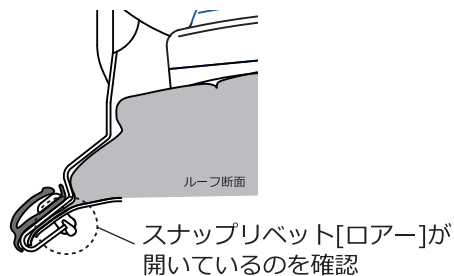
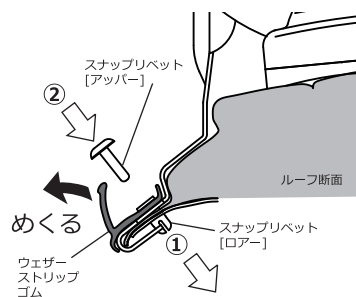


2 スナップリベットを分解する。



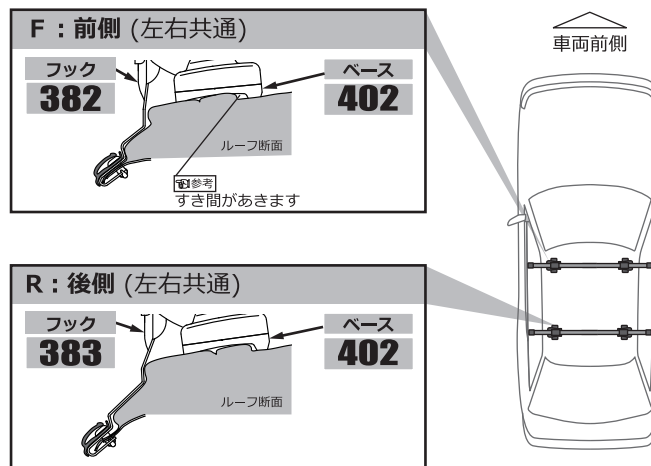
3 ウェザーストリップゴム、フック、車体をスナップリベットで止める。

- ① スナップリベット[ローア]を挿し込む
- ② スナップリベット[アッパー]を挿し込む



## ベースとフックの番号と取付位置

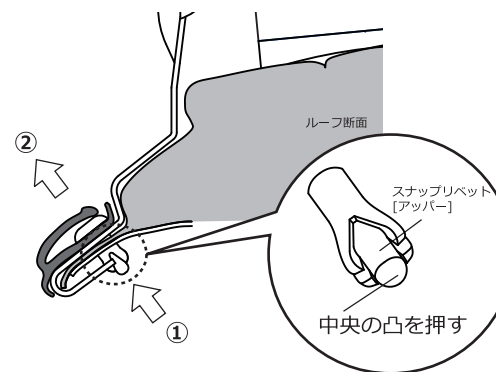
■ 締め付けると、ベースが多少外側にずれ、図のようになります。



## キャリアの取外し

1 スナップリベットを取り外す。

- ① スナップリベット[アッパー]を裏側から押し戻す。
- ② スナップリベットを引き抜く。



2 キャリアを取り外す。

3 スナップリベットでウェザーストリップゴムを固定する。

### 参考

キャリアを使用しなくなる場合は、車体に本来ついていたりリベットを使用してください。

