

本書は車種別の取付方法・取付イラストを掲載しています。

取付手順・注意事項はキャリア本体の取扱説明書を必ずご確認ください。

注意事項を守らないと、ケガを負ったり、製品・車両・積載物が損傷するおそれがあります。

取付ける車種の「車種別取付方法」がない場合は弊社ホームページ

(<https://www.innoracks.com/jp/>)の適合情報から、該当車種の取付フックをご覧ください。

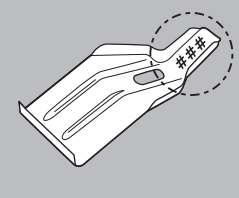
または、サービスセンターへお問い合わせください。

注意 ベースステーのボルト・ナットにグリス等の油類は絶対につけないでください。締めすぎにより、車両やフックが変形する場合があります。

部品内容

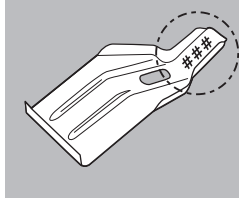
フック・ベースの裏面に番号が表示されていますので確認してください。

フック



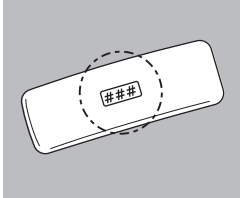
147 x 1

フック



176 x 3

ベース



402 x 4

お問合せ先

商品についてのお問合せは、下記のサービスセンターへお問い合わせください。

なお、誤った取付けや使用、改造しての使用、台風等の天災による事故などの責任は一切負いかねます。

株式会社カーメイト

〒171-0051 東京都豊島区長崎 5-33-11

商品のお問い合わせ：カーメイトサービスセンター

TEL:03-5926-1212 FAX:03-5926-1218

補修パーツ

補修パーツの詳細は、カーメイト公式オンラインストアにてご確認ください。

◆カーメイト 公式オンラインストア楽天市場店
<https://www.rakuten.co.jp/carmate/>



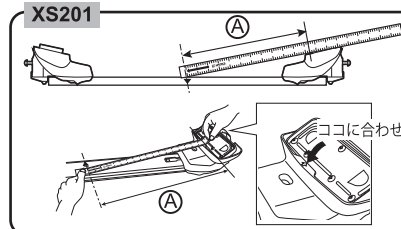
2019年3月現在

メーカー名	車種名	タイプ	年式	最大積載量	
DAIHATSU ダイハツ	TANTO タント		'13.10 - H25.10 -	30 kg 積載物+アタッチメント	40 kg 積載物+ルーフボックス
SUBARU スバル	CHIFFON シフォン		'16.12 - H28.12 -		

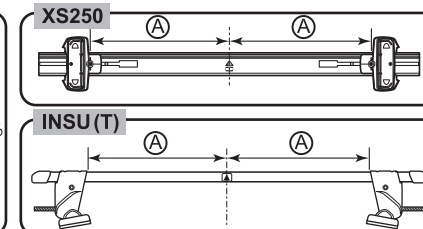
警告 下記寸法を守り、正しく取付けてください。誤って取付けると脱落するおそれがあります。

ステア幅をセットする（詳細はキャリア本体の取扱説明書を参照してください）

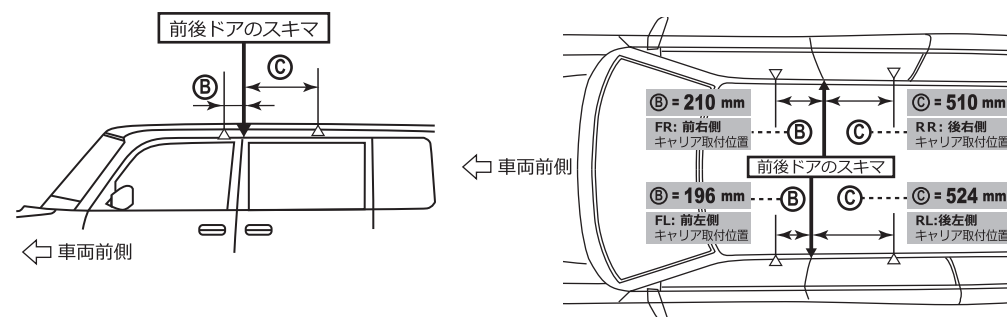
F: 前側 (A)
523 mm



R: 後側 (A)
523 mm



前後キャリア取付位置を測定する



ベースとフックの番号と取付位置

■ 締付けると、ベースが多少外側にずれ、図のようになります。

